



SUNNY HIGHPOWER PEAK3

SHP 100-21 / SHP 150-21 / SHP 172-21 / SHP 180-21

Disposiciones legales

SMA Solar Technology AG es propietaria de todos los derechos de la información que se facilita en esta documentación. Queda prohibida la reproducción total o parcial de este documento, así como su almacenamiento en un sistema de recuperación y toda transmisión electrónica, mecánica, fotográfica, magnética o de otra índole sin previa autorización por escrito de SMA Solar Technology AG. Sí está permitida, sin necesidad de autorización previa, su reproducción para el uso interno, para evaluar el producto o para el uso previsto.

SMA Solar Technology AG no establece representaciones, ni expresas ni implícitas, con respecto a estas instrucciones o a cualquiera de los accesorios o software aquí descritos, incluyendo (sin limitación) cualquier garantía implícita en cuanto a utilidad, adaptación al mercado o aptitud para cualquier propósito particular. Tales garantías quedan expresamente denegadas. Ni SMA Solar Technology AG, ni sus distribuidores o vendedores serán responsables por ningún daño directo o indirecto, incidental o resultante, bajo ninguna circunstancia.

La exclusión de garantías implícitas mencionada anteriormente puede no ser aplicable en todos los casos.

Las especificaciones están sujetas a cambios sin previo aviso. Se ha tratado por todos los medios de hacer que este documento sea completo y preciso y esté actualizado. Sin embargo, advertimos a los lectores que SMA Solar Technology AG se reservan el derecho de cambiar estas especificaciones sin previo aviso o conforme con las condiciones del existente contrato de entrega si lo consideran adecuado para optimizar el producto y su uso. SMA Solar Technology AG no será responsable por ningún daño, ya sea indirecto, incidental o resultante, como consecuencia de confiar en el material que se presenta, incluyendo, aunque no exclusivamente, omisiones, errores tipográficos, aritméticos o de listado en el material del contenido.

Garantía de SMA

En www.SMA-Solar.com podrá descargar las condiciones de garantía actuales.

Licencias de software

Encontrará las licencias del software (de código abierto) utilizado en la interfaz de usuario del producto.

Marcas registradas

Se reconocen todas las marcas registradas, incluso si no están señaladas por separado. La falta de señalización no implica que la mercancía o las marcas sean libres.

SMA Solar Technology AG

Sonnenallee 1

34266 Niestetal

Alemania

Tel. +49 561 9522-0

Fax +49 561 9522-100

www.SMA.de

Email: info@SMA.de

Versión: 23/02/2023

Copyright © 2023 SMA Solar Technology AG. Reservados todos los derechos.

Índice

1	Indicaciones sobre este documento	6
1.1	Área de validez	6
1.2	Grupo de destinatarios	6
1.3	Contenido y estructura del documento	6
1.4	Niveles de advertencia	6
1.5	Símbolos del documento.....	7
1.6	Marcas de texto en el documento	7
1.7	Denominación en el documento.....	7
1.8	Información adicional.....	7
2	Seguridad.....	9
2.1	Uso previsto	9
2.2	Indicaciones importantes para la seguridad	10
3	Contenido de la entrega	15
4	Materiales y herramientas adicionales necesarios	17
5	Vista general del producto	18
5.1	Descripción del producto.....	18
5.2	Símbolos del producto	18
5.3	Interfaces y funciones	19
5.3.1	Interfaz de usuario	19
5.3.2	Smart Inverter Screen.....	20
5.3.3	SMA Speedwire.....	20
5.3.4	Modbus	20
5.3.5	Gestión de red	20
5.3.6	SMA Smart Connected.....	20
5.3.7	SMA PUK2.0.....	20
5.4	Señales de los leds	21
6	Montaje y preparación de la conexión	22
6.1	Requisitos para el montaje.....	22
6.1.1	Requisitos para el lugar de montaje	22
6.1.2	Requisitos de los carriles perfilados.....	22
6.1.3	Posiciones de montaje permitidas y no permitidas	23
6.1.4	Distancias recomendadas para el montaje.....	23
6.2	Vista general de las placas de conexión	24
6.3	Centro de gravedad.....	25
6.4	Preparación del montaje y conexión	26
6.5	Montaje del producto	28
7	Conexión eléctrica	31
7.1	Requisitos para la conexión eléctrica de CC	31
7.1.1	Unidad de seguimiento de la corriente residual (RCMU).....	31
7.1.2	Categoría de sobretensión	31
7.1.3	Requisitos del cable de CA	31
7.1.4	Requisitos del cable de red	31
7.1.5	Plano de colocación para el cable de red.....	32
7.1.6	Requisitos de los cables de CC.....	32
7.2	Vista general del área de conexión	33
7.3	Vista general de la conexión de CC.....	34

7.4	Procedimiento para la conexión eléctrica	34
7.5	Conexión de los cables de CA.....	35
7.6	Conexión del cable de red	36
7.7	Conexión de los cables de CC.....	38
8	Puesta en marcha	40
8.1	Procedimiento para la puesta en marcha en sistemas con System Manager.....	40
8.2	Procedimiento para la puesta en marcha en sistemas sin System Manager.....	40
8.3	Puesta en marcha del inversor	41
8.4	Inicio de sesión por primera vez en la interfaz de usuario.....	43
8.5	Lleve a cabo la configuración con el asistente de instalación.	43
8.6	Cargar la configuración desde un archivo	44
8.7	Llevar a cabo la configuración de forma manual	44
9	Manejo.....	46
9.1	Estructura de la página Configurar equipo	46
9.2	Información para utilizar la interfaz de usuario	47
9.3	Conexión con la interfaz de usuario	47
9.3.1	Conexión directa mediante ethernet.....	47
9.3.2	Conexión mediante ethernet en la red local.....	48
9.4	Inicio de sesión en la interfaz de usuario.....	48
9.5	Cierre de sesión en la interfaz de usuario	49
9.6	Estructura de la página de inicio de la interfaz de usuario	50
9.7	Estructura del asistente de instalación.....	53
9.8	Inicio del asistente de instalación	53
9.9	Configuración de los modos de potencia activa para plantas con valor de consigna externa	54
9.10	Configuración de los modos de potencia activa para plantas con valor de consigna manual	54
9.11	Modificación de parámetros	55
9.12	Generar una clave del producto por primera vez	56
9.13	Generar de nuevo clave del producto.....	56
9.14	Activar el acceso de servicio técnico	57
9.15	Desactivar el acceso de servicio técnico	57
9.16	Indicación de potencia dinámica (led verde).....	58
9.17	Contraseña.....	58
9.18	Registro de datos nacionales.....	58
9.19	Q on Demand 24/7	59
9.20	Guardar la configuración en un archivo.....	60
9.21	Cargar la configuración desde un archivo	60
9.22	Función Modbus.....	61
9.23	Actualización de firmware automática	61
9.24	Realización de la actualización de firmware con archivo de actualización mediante interfaz de usuario.....	61
9.25	Actualización del firmware a través de la interfaz de usuario.....	62
10	Desconexión del producto de la tensión	63
11	Limpieza.....	65
12	Eliminación de fallos	66
12.1	Avisos de evento.....	66

12.2	Recuperar contraseña con clave de producto	78
12.3	Recuperar contraseña sin clave de producto	79
12.4	Cálculo de la resistencia del aislamiento.....	80
12.5	Comprobación de la existencia de un fallo a tierra en la planta fotovoltaica.....	81
12.6	Sustitución de los descargadores de sobretensión	82
12.7	Limpieza del ventilador	83
12.8	Función de diagnóstico en caso de fallo en la comunicación Speedwire	84
12.9	Activar la visualización de la comunicación Speedwire.....	84
12.10	Prueba de la comunicación Speedwire a través de SMA Data Manager	85
13	Puesta fuera de servicio	86
13.1	Desconectar las conexiones del producto	86
13.2	Desmontaje del producto	88
14	Eliminación del equipo	91
15	Sustituir el producto por un equipo de recambio	92
16	Datos técnicos.....	95
16.1	Datos generales.....	95
16.2	Entrada de CC.....	96
16.3	Salida de CA	97
16.4	Rendimiento.....	98
16.5	Dispositivos de protección	98
16.6	Condiciones climáticas.....	98
16.7	Pares de apriete.....	99
17	Accesorios.....	100
18	Declaración de conformidad UE.....	101
19	Declaración de conformidad UK	102
20	Contacto.....	103

1 Indicaciones sobre este documento

1.1 Área de validez

Este documento es válido para:

- SHP 100-21 (Sunny Highpower PEAK3 100)
- SHP 150-21 (Sunny Highpower PEAK3 150)
- SHP 172-21 (Sunny Highpower PEAK3 172)
- SHP 180-21 (Sunny Highpower PEAK3 180)

1.2 Grupo de destinatarios

Este documento está dirigido a especialistas y usuarios finales. Las tareas marcadas en este documento con un símbolo de advertencia y la palabra "Especialista" deben llevarlas a cabo únicamente especialistas. Los trabajos que no requieren ninguna cualificación especial no están señalizados y pueden ser efectuados también por los usuarios finales. Los especialistas han de contar con esta cualificación:

- Capacidad para desconectar los inversores de SMA de la tensión de manera segura
- Conocimientos sobre los procedimientos y el funcionamiento de un inversor
- Formación sobre la gestión de peligros y riesgos relativos a la instalación, reparación y manejo de equipos eléctricos y plantas
- Formación profesional para la instalación y la puesta en marcha de equipos eléctricos y plantas
- Conocimiento de las leyes, normativas y directivas aplicables
- Conocimiento y seguimiento de este documento y de todas sus indicaciones de seguridad

1.3 Contenido y estructura del documento

Este documento describe el montaje, instalación, puesta en marcha, configuración, manejo, localización de errores y puesta fuera de servicio del producto, así como el manejo de la interfaz de usuario del producto.

La versión actual de este documento y más información sobre el producto se encuentran en formato PDF y como e-Manual en www.SMA-Solar.com. También puede acceder al e-Manual a través de la interfaz de usuario del producto.

Las imágenes en este documento han sido reducidas a lo esencial y pueden diferir del producto original.

1.4 Niveles de advertencia

Cuando se trate con el producto pueden darse estos niveles de advertencia.

PELIGRO

Representa una advertencia que, de no ser observada, causa la muerte o lesiones físicas graves.

ADVERTENCIA

Representa una advertencia que, de no ser observada, puede causar la muerte o lesiones físicas graves.




ATENCIÓN

Representa una advertencia que, de no ser observada, puede causar lesiones físicas leves o de gravedad media.

PRECAUCIÓN

Representa una advertencia que, de no ser observada, puede causar daños materiales.

1.5 Símbolos del documento

Símbolo	Explicación
	Información importante para un tema u objetivo concretos, aunque no relevante para la seguridad
<input type="checkbox"/>	Requisito necesario para alcanzar un objetivo determinado
<input checked="" type="checkbox"/>	Resultado deseado
	Ejemplo
 ESPECIALISTA	Capítulos en los que se describen tareas que deben ser llevadas a cabo únicamente por especialistas

1.6 Marcas de texto en el documento

Marca de texto	Uso	Ejemplo
Negrita	<ul style="list-style-type: none"> • Avisos • Conexiones • Elementos de una interfaz de usuario • Elementos que deben seleccionarse • Elementos que deben introducirse 	<ul style="list-style-type: none"> • Conecte los conductores a los bornes de X703:1 a X703:6. • Introduzca 10 en el campo Minutos.
>	<ul style="list-style-type: none"> • Une varios elementos que deben seleccionarse. 	<ul style="list-style-type: none"> • Seleccione Ajustes > Fecha.
[Botón] [Tecla]	<ul style="list-style-type: none"> • Botones o teclas que deben seleccionarse o pulsarse 	<ul style="list-style-type: none"> • Seleccione [Enter].
#	<ul style="list-style-type: none"> • Carácter comodín para componentes variables (p. ej., en nombres de parámetros) 	<ul style="list-style-type: none"> • Parámetro WCtHz.Hz#

1.7 Denominación en el documento

Denominación completa	Denominación utilizada en este documento
Sunny Highpower PEAK3	Sunny Highpower, inversor, producto

1.8 Información adicional

Encontrará más información en www.SMA-Solar.com.

Título y contenido de la información	Tipo de información
"PUBLIC CYBER SECURITY - Guidelines for a Secure PV System Communication"	Información técnica
"SMA GRID GUARD 10.0 - Gestión de red con inversores y regulador de plantas"	Información técnica
"Rendimiento y derrateo" Rendimiento y comportamiento de derrateo de los inversores de SMA	Información técnica

Título y contenido de la información	Tipo de información
<p>"Parámetros y valores de medición"</p> <p>Vista general de todos los parámetros de funcionamiento del inversor y sus opciones de ajuste</p>	Información técnica
<p>"SMA MODBUS"</p> <p>Información sobre la interfaz SMA Modbus</p>	Información técnica
<p>"SUNSPEC MODBUS"</p> <p>Información sobre la activación de la interfaz SunSpec Modbus e información sobre los perfiles SunSpec Modbus</p>	Información técnica
<p>"BUS DE CAMPO SMA SPEEDWIRE"</p> <p>Important Requirements for Medium-Voltage Transformers</p> <p>Requisitos para el transformador de media tensión</p>	Información técnica

2 Seguridad

2.1 Uso previsto

El Sunny Highpower es un inversor fotovoltaico sin transformador que transforma la corriente continua de los módulos fotovoltaicos en corriente alterna trifásica apta para la red e inyecta en la red pública a través de un transformador por separado.

Con el Sunny Highpower 100, es posible inyectar la corriente alterna trifásica directamente a la red de baja tensión cumpliendo las condiciones de conexión aplicables localmente.

El producto está destinado para su uso en entornos industriales.

El producto cumple con la norma EN 55011 de la clase A, grupo 1:

- Conexión a red de la corriente alterna: ≤ 20 kVA
- Conexión de alimentación de la corriente continua: > 75 kVA
- Radiación electromagnética parásita: ≤ 20 kVA

Según la norma EN 55011, el producto puede utilizarse en lugares en los que la distancia entre el producto y equipos sensibles de comunicación por radio de terceros sea mayor a 30 m.

El producto no está previsto para el uso en áreas habitadas y no puede asegurar una protección adecuada de la recepción de radio contra interferencias electromagnéticas.

El producto es adecuado para su uso en un ambiente químicamente activo conforme con la norma IEC 60721-3-4 de la clase 4C2 y

El producto es apropiado para utilizarse en exteriores e interiores.

Cuando se utiliza en interiores, el sistema de ventilación del lugar de instalación debe ser capaz de disipar la pérdida de potencia que se produce.

El producto solo debe utilizarse con módulos fotovoltaicos de la clase de protección II según la norma IEC 61730, tipo de aplicación A. Los módulos fotovoltaicos empleados deben ser apropiados para el funcionamiento con este producto.

El producto solamente debe utilizarse con un transformador de media tensión apropiado. El lado de baja tensión debe conectarse de forma neutral. El punto neutro debe conectarse a tierra (Encontrará los requisitos del transformador de media tensión en la información técnica "Important Requirements for Medium-Voltage Transformers" en www.SMA-Solar.com).

El producto no dispone de un transformador integrado, por lo que no cuenta con separación galvánica. El producto no debe utilizarse con módulos fotovoltaicos cuyas salidas estén conectadas a tierra. Esto podría dañar el producto. El producto debe utilizarse con módulos fotovoltaicos cuyos marcos estén conectados a tierra.

Los módulos fotovoltaicos con una gran capacidad a tierra solo deben utilizarse cuando su capacidad de acoplamiento de todos los módulos fotovoltaicos no supere los $32 \mu\text{F}$ (encontrará información sobre la determinación de la capacidad de acoplamiento en la información técnica "Corrientes capacitivas de fuga" en www.SMA-Solar.com).

Deben respetarse en todo momento el rango de funcionamiento admisible y los requisitos de instalación de todos los componentes.

El producto solo debe utilizarse en los países donde esté autorizado o para los que haya sido aprobado por SMA Solar Technology AG y el operador de red.

Utilice siempre los productos de SMA de acuerdo con las indicaciones de la documentación adjunta y observe las leyes, reglamentos, reglas y normas vigentes. Cualquier otro uso puede causarle lesiones al usuario o daños materiales.

Para realizar cualquier intervención en los productos de SMA, como modificaciones o remodelaciones, deberá contar con el permiso expreso y por escrito y deberá seguir las instrucciones de SMA Solar Technology AG. Los cambios no autorizados pueden ser peligrosos y pueden causar daños personales. Además, los cambios no autorizados conllevan la pérdida de los derechos de garantía, así como la extinción de la autorización de operación. Queda excluida la responsabilidad de SMA Solar Technology AG por los daños derivados de dichos cambios.

Cualquier uso del producto distinto al descrito en el uso previsto se considerará inadecuado.

La documentación adjunta es parte integrante del producto. La documentación debe leerse, observarse y guardarse en un lugar accesible en todo momento y seco.

Este documento no sustituye en ningún caso a cualquier legislación, reglamento o norma regional, federal, provincial o estatal aplicables a la instalación, la seguridad eléctrica y el uso del producto. SMA Solar Technology AG no asume responsabilidad alguna relativa al cumplimiento o al incumplimiento de la legislación o las disposiciones relacionadas con la instalación del producto.

La placa de características debe permanecer colocada en el producto en todo momento.

2.2 Indicaciones importantes para la seguridad

Conservar instrucciones

Este capítulo contiene indicaciones de seguridad que deben observarse siempre en todos los trabajos que se realizan.

Este producto se ha construido en cumplimiento de los requisitos internacionales relativos a la seguridad. A pesar de estar cuidadosamente construidos, existe un riesgo residual como con todos los equipos eléctricos. Para evitar daños personales y materiales y garantizar el funcionamiento permanente del producto, lea detenidamente este capítulo y cumpla siempre las indicaciones de seguridad.

PELIGRO

Peligro de muerte por descarga eléctrica por contacto con cables de CC conductores de tensión

Cuando recibe luz, los módulos fotovoltaicos producen una alta tensión de CC que se acopla a los cables de CC. Tocar los cables de CC conductoras de tensión puede causar la muerte o lesiones mortales por descarga eléctrica.

- No toque piezas o cables conductores de tensión descubiertos.
- Instalar el interruptor-seccionador de CC externo (p. ej. caja de conexiones fotovoltaica con interruptor-seccionador) entre el inversor y los módulos fotovoltaicos.
- Los módulos fotovoltaicos del inversor a través de un interruptor-seccionador de CC (p. ej. a través de una caja de conexiones fotovoltaica con interruptor-seccionador). Para ello, apague el interruptor-seccionador de potencia de CC y asegúrelo contra cualquier reconexión.
- Antes de cualquier trabajo, desconecte el punto de conexión de la tensión y asegure el producto contra cualquier reconexión accidental.
- Utilice equipamientos de protección personal adecuado cuando realice trabajos en el producto.

PELIGRO

Peligro de muerte por descarga eléctrica al tocar un módulo fotovoltaico o bastidor del generador no conectado a tierra

El contacto con un módulo fotovoltaico o con bastidor del generador no conectado a tierra puede causar la muerte o lesiones mortales por descarga eléctrica.

- Ponga a tierra con conexión conductora el marco de los módulos fotovoltaicos, el bastidor del generador y las superficies conductoras. Tenga en cuenta las normas locales vigentes.

⚠ PELIGRO**Peligro de muerte por descarga eléctrica si se tocan partes de la planta bajo tensión en caso de fallo a tierra**

En caso de fallo a tierra los componentes de la planta pueden estar bajo tensión. El contacto con componentes conductores de tensión o cables puede causar la muerte o lesiones mortales por descarga eléctrica.

- Antes de cualquier trabajo, desconecte el punto de conexión de la tensión y asegure el producto contra cualquier reconexión accidental.
- Agarre los cables de los módulos fotovoltaicos únicamente por el aislamiento.
- No toque las piezas de la base ni el bastidor del generador.
- No conecte strings con un fallo a tierra al inversor.

⚠ PELIGRO**Peligro de muerte por descarga eléctrica en caso de sobretensión y si no hay protección contra sobretensión**

Si no hay una protección contra sobretensión, las sobretensiones (por ejemplo, en caso de que caiga un rayo) pueden transmitirse a través del cable de red o de otros cables de datos al edificio y a otros equipos conectados a la misma red. El contacto con componentes conductores de tensión o cables puede causar la muerte o lesiones mortales por descarga eléctrica.

- Asegúrese de que todos los equipos de la misma red estén integrados en la protección contra sobretensión existente.
- En caso de instalar los cables de red a la intemperie, en el paso de los cables de red del producto desde el exterior a la red en el edificio asegúrese de que haya una protección contra sobretensión adecuada.
- La interfaz ethernet del producto está clasificada como "TNV-1" y protege contra sobretensiones de hasta 1,5 kV.

⚠ ADVERTENCIA**Peligro de muerte por fuego y explosión**

En infrecuentes casos aislados, puede producirse en caso de error una mezcla de gas inflamable en el interior del producto. En este estado puede producirse un incendio en el interior del producto o una explosión durante las actividades de conmutación. Piezas calientes o que salen despedidas pueden causar lesiones que pongan en peligro la vida o incluso la muerte.

- En caso de avería, no lleve a cabo maniobras directas en el producto.
- Asegúrese de que las personas no autorizadas no tienen acceso al producto.
- Desconecte los módulos fotovoltaicos del inversor mediante un dispositivo de desconexión. Si no hay ningún seccionador, espere hasta que deje de haber presente potencia de CC en el inversor.
- Desconecte el disyuntor de CA y, si este ya se ha disparado, déjelo desconectado y asegúrelo contra cualquier reconexión.
- Lleve a cabo los trabajos en el producto (como la localización de errores o los trabajos de reparación) solo con equipamiento de protección personal para el tratamiento de sustancias peligrosas (por ejemplo, guantes de protección, protecciones oculares y faciales y respiratorias).

⚠ ADVERTENCIA**Peligro de lesiones por sustancias tóxicas, gases y polvos.**

En algunos casos aislados, en el interior del producto pueden existir sustancias tóxicas, gases y polvos debidos a daños en los componentes electrónicos. El contacto con sustancias tóxicas y la inhalación de gases y polvos tóxicos puede causar irritación de la piel, quemaduras, dificultades respiratorias y náuseas.

- Lleve a cabo los trabajos en el producto (como la localización de errores o los trabajos de reparación) solo con equipamiento de protección personal para el tratamiento de sustancias peligrosas (por ejemplo, guantes de protección, protecciones oculares y faciales y respiratorias).
- Asegúrese de que las personas no autorizadas no tienen acceso al producto.

⚠ ADVERTENCIA**Peligro de muerte debido al fuego por inobservancia de los pares de apriete en uniones roscadas conductoras de tensión**

Si no se respetan los pares de apriete indicados, se reduce la corriente admisible de las uniones roscadas conductoras de tensión y las resistencias de contacto aumentan. Como consecuencia, los componentes pueden sobrecalentarse y originar un incendio. Esto puede causar lesiones que pongan en peligro la vida o incluso la muerte.

- Asegúrese de que las uniones roscadas conductoras de tensión cumplan siempre con los pares de apriete indicados en este documento.
- Utilice para todos los trabajos únicamente las herramientas adecuadas.
- Evite reapretar las uniones roscadas conductoras de tensión para que los pares de apriete no sean más elevados de lo permitido.

⚠ ADVERTENCIA**Peligro de muerte por descarga eléctrica en caso de daño irreparable en un equipo de medición por una sobretensión**

Una sobretensión puede dañar un equipo de medición y provocar que exista tensión en la carcasa del equipo de medición. Tocar la carcasa del equipo de medición bajo tensión puede causar la muerte o lesiones mortales por descarga eléctrica.

- Utilice únicamente equipos de medición cuyos rangos de medición estén diseñados para las tensiones máximas de CA y CC del inversor.

⚠ ATENCIÓN**Peligro de quemaduras por contacto con las partes calientes de la carcasa**

Las partes de la carcasa pueden calentarse durante el funcionamiento. Tocar partes calientes de la carcasa puede producir quemaduras.

- Durante el funcionamiento, toque únicamente la tapa de la carcasa del inversor.
- Antes de tocar la carcasa, espere a que el inversor se haya enfriado.

⚠ ATENCIÓN**Peligro de lesiones por el peso del producto**

Existe peligro de lesiones al levantar el producto de forma inadecuada y en caso de caerse durante el transporte o el montaje.

- Transporte y eleve el producto con cuidado. Tenga en cuenta el peso del producto.
- Utilice equipamientos de protección personal adecuado cuando realice trabajos en el producto.
- Transporte el producto con ayuda de asas de transporte o aparejo elevador. Tenga en cuenta el peso del producto.
- Utilice siempre para el transporte con asas todas las asas de transporte suministradas.
- No utilice las asas de transporte para fijar el aparejo elevador (p.ej. cintas, cuerdas, cadenas). Para fijar el aparejo elevador se deben enroscar armellas en la rosca prevista en la parte superior del producto.

PRECAUCIÓN**Daños en la junta de la carcasa en caso de congelación**

Si abre el producto en caso de congelación, puede dañarse la junta de la carcasa. Podría penetrar humedad y dañar el producto.

- Abra el producto únicamente si la temperatura ambiente no es inferior a $-5\text{ }^{\circ}\text{C}$.
- Si tiene que abrir el producto en condiciones de congelación, elimine antes de hacerlo cualquier posible formación de hielo en la junta de la carcasa (por ejemplo, deritiéndolo con aire caliente).

PRECAUCIÓN**Daños en el producto provocados por arena, polvo y humedad**

Si penetra arena, polvo y humedad, el producto podría resultar dañado y sus funciones podrían verse limitadas.

- Abra el producto solamente si la humedad del aire se encuentra dentro de los valores límite y si el entorno está libre de arena y polvo.
- No abra el producto en caso de tormenta de arena o de precipitaciones.
- Cierre herméticamente todas las aberturas en la carcasa.

PRECAUCIÓN**Daños en el inversor por descarga electrostática**

Si toca componentes electrónicos, puede dañar o destruir el inversor debido a una descarga electrostática.

- Póngase a tierra antes de tocar cualquier componente.

PRECAUCIÓN**Daños en el inversor debido a actividades de conmutación en el transformador**

Si en el inversor hay presentes tensiones, las actividades de conmutación en el transformador pueden producir grandes oscilaciones de la tensión en el inversor. Si se producen grandes oscilaciones de tensión, pueden resultar dañados componentes en el inversor.

- Antes de realizar actividades de conmutación en el transformador, el inversor se debe desconectar de la tensión.

PRECAUCIÓN**Daños en el productos debido a detergentes de limpieza**

Si utiliza productos de limpieza, puede dañar el producto y componentes del producto.

- Limpie el producto y todos los componentes del producto únicamente con un paño humedecido con agua limpia.

i El registro de datos nacionales debe estar configurado correctamente

Configurar un registro de datos nacionales no válido para su país y uso previsto puede provocar errores en la planta e implicar problemas con el operador de red. Al elegir el registro de datos nacionales observe siempre las normativas y directivas locales vigentes, así como las características de la planta (como el tamaño de la planta o el punto de conexión a la red).

- Si no está seguro de qué directivas y normas nacionales son correctas para su país o para el uso previsto, póngase en contacto con el operador de red.

3 Contenido de la entrega

Compruebe que el contenido de la entrega esté completo y que no presente daños externos visibles. En caso de que no esté completo o presente daños, póngase en contacto con su comercio especializado.

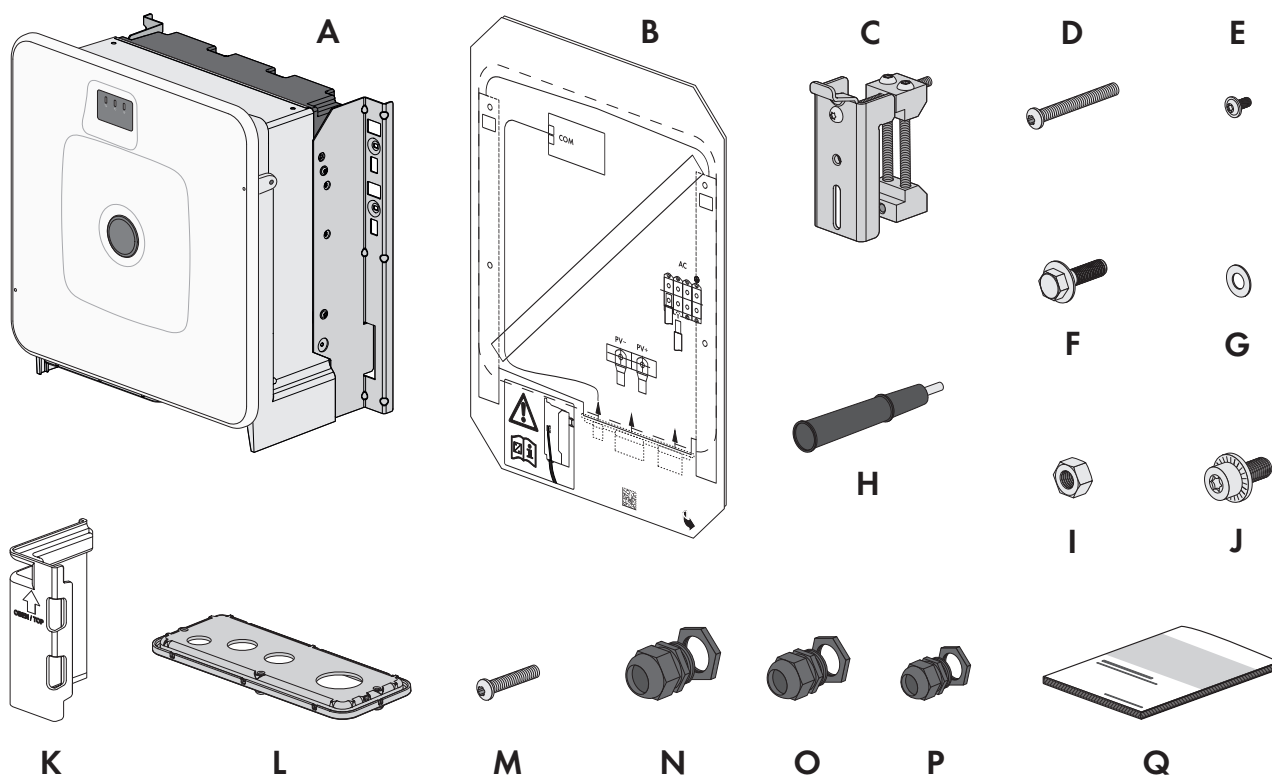


Imagen 1: Componentes del contenido de la entrega

Posición	Cantidad	Denominación
A	1	Inversor
B	1	Plantilla de montaje
C	2	Soporte de montaje
D	2	Tornillo de cabeza semirredonda M8x105
E	2	Tornillo de cabeza semirredonda M8x16
F	2	Tornillo hexagonal con arandela M10x40
G	2	Arandela M10
H	4	Asa
I	2	Tuerca hexagonal M10
J	2	Tornillo con arandela M6x16
K	4	Protección frente al contacto para la conexión de CC
L	1	Placa de conexión
M	3	Tornillo de cabeza semirredonda M8x70
N	1	Racor atornillado para cables y contratuerca M6x1,5

Posición	Cantidad	Denominación
O	2	Racor atornillado para cables y contratuerca M40x1,5
P	1	Racor atornillado para cables y contratuerca M32x1,5 con boquilla de paso de dos orificios y 2 selladores
Q	1	Instrucciones breves con adhesivo de información de registro en la parte posterior El adhesivo contiene esta información: <ul style="list-style-type: none">• Código de identificación del producto (Product Identification Code, PIC) para registrar la planta en el Sunny Portal• Clave de registro (Registration Identifier, RID) para registrar la planta en el Sunny Portal

4 Materiales y herramientas adicionales necesarios

Materiales o recursos necesarios	Canti- dad	Explicación
Carril perfilado (longitud: mínimo 770 mm, profundidad: 40 mm a 60 mm, altura: 50 a 83 mm)	2	Para el montaje del producto
Terminal de cable (orificio de brida: M10)	2/4	Para la conexión de los cables de CC
Conector de enchufe RJ45 ajustable in situ con carcasa metálica	1-2	Solo necesario si los cables de red están equipados sin conectores RJ45
Transportador (como una transpaleta)	1	Para transportar el producto embalado al lugar de montaje
Armella (M10)	2	Solo necesario si el producto debe transportarse con aparejo elevador
Aparejo elevador	1	Solo necesario si el producto debe transportarse con aparejo elevador
Cutter	1	Para desembalar el producto
Destornillador Torx (TX25)	1	Para montar y desmontar las asas de transporte
Destornillador Torx (TX40)	1	Para fijar los soportes de montaje, para fijar el producto a los soportes de montaje, para fijar la placa de conexión al producto, para conectar una toma a tierra adicional
Llave Allen (ancho 8)	1	Para montar y desmontar la tapa de la carcasa y conectar el cable de CA
Llave Allen (ancho 16)	1	Para conectar los cables de CC
Equipo de medición con un rango de medición diseñado para las tensiones máximas de CA y CC del producto	1	Para comprobar que no haya tensión
Pinza amperimétrica	1	Para comprobar que no haya tensión
Herramienta para moldeo por presión	1	Para fijar los terminales de cable a los cables de CC
Un paño limpio	1	Para limpiar los terminales de cable
Limpiador de etanol	1	Para limpiar los terminales de cable
Cepillos	1	Para limpiar los conductores de aluminio (solo necesario si se utilizan cables de aluminio)
Grasa protectora	1	Para aplicar en los conductores de aluminio (solo necesario si se utilizan cables de aluminio)

5 Vista general del producto

5.1 Descripción del producto

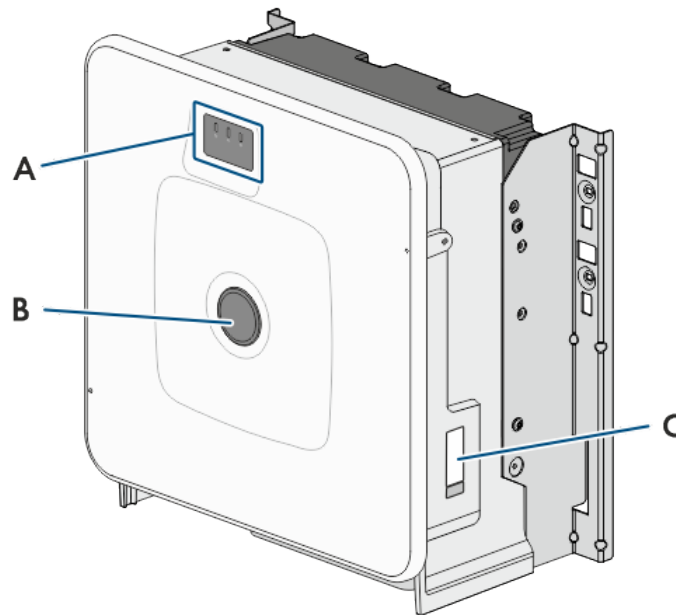













Imagen 2: Diseño del producto

Posición	Denominación
A	Leds Los leds señalizan el estado de funcionamiento del producto.
B	Cubierta de la tapa
C	Placa de características La placa de características identifica el producto de forma inequívoca. La placa de características debe permanecer colocada en el producto en todo momento. En la placa de características encontrará esta información: <ul style="list-style-type: none"> • Modelo (Model) • Número de serie (Serial No. o S/N) • Fecha de fabricación (Date of manufacture) • Datos específicos del equipo

5.2 Símbolos del producto

Símbolo	Explicación
	Advertencia de punto peligroso Este símbolo advierte de que el producto debe tener una conexión a tierra adicional si en el lugar de instalación se requiere una toma a tierra adicional o una conexión equipotencial.
	Advertencia de tensión El producto funciona con tensiones altas.

Símbolo	Explicación
	Advertencia de superficie caliente El producto puede calentarse durante el funcionamiento.
	Tenga en cuenta la documentación Tenga en cuenta toda la documentación suministrada con el producto.
	Inversor Junto con el led verde, este símbolo indica el estado de funcionamiento del inversor.
	Tenga en cuenta la documentación Junto con el led rojo, este símbolo indica un error.
	Transferencia de datos Junto con el led azul, este símbolo indica el estado de la conexión de red.
	Corriente alterna trifásica sin conductor neutro
	Corriente continua
	El producto no cuenta con una separación galvánica.
	Señalización WEEE No deseché el producto con los residuos domésticos, sino de conformidad con las disposiciones sobre eliminación de residuos electrónicos vigentes en el lugar de instalación.
	El producto es apropiado para montarse en exteriores.
IP65	Tipo de protección IP65 El producto está protegido contra la infiltración de polvo y agua proyectada en chorros de agua de todas las direcciones hacia la carcasa.
CE	Identificación CE El producto cumple los requisitos de las directivas aplicables de la Unión Europea.
UK CA	Marcado UKCA El producto cumple con la normativa de las leyes aplicables de Inglaterra, Gales y Escocia.
	Identificación RoHS El producto cumple los requisitos de las directivas aplicables de la Unión Europea.

5.3 Interfaces y funciones

5.3.1 Interfaz de usuario

El producto está equipado de serie con un servidor web integrado que permite configurar y monitorizar el producto a través de una interfaz de usuario propia.

Para acceder a la interfaz de usuario del producto, puede utilizar el navegador de internet de un dispositivo inteligente (por ejemplo, teléfono inteligente, tableta o portátil).

5.3.2 Smart Inverter Screen

La Smart Inverter Screen permite mostrar la indicación de estado y la visualización de la potencia y del consumo actual en la página de inicio de sesión de la interfaz de usuario. De esta forma, tendrá una vista general de los datos más importantes del producto sin tener que iniciar sesión en la interfaz de usuario.

La Smart Inverter viene desactivada por defecto. Puede activar la Smart Inverter Screen después de la puesta en marcha del producto a través de la interfaz de usuario.

5.3.3 SMA Speedwire

El producto está equipado de serie con SMA Speedwire. SMA Speedwire es un tipo de comunicación basado en el estándar ethernet SMA Speedwire está diseñado para una velocidad de transferencia de datos de 100 Mbit/s y permite una comunicación óptima entre equipos Speedwire de las plantas.

El producto es compatible con la comunicación de planta cifrada con SMA Speedwire Encrypted Communication. Para poder utilizar el cifrado Speedwire en la planta, todos los equipos Speedwire, excepto el contador de energía (p.ej. SMA Energy Meter) deben ser compatibles con la función SMA Speedwire Encrypted Communication.

5.3.4 Modbus

El producto está equipado con una interfaz Modbus, que viene desactivada de fábrica y que, en caso necesario, se deberá configurar.

La interfaz Modbus de los productos de SMA compatibles ha sido concebida para el uso industrial de, por ejemplo, sistemas SCADA, y tiene estas funciones:

- Consulta remota de los valores de medición
- Ajuste remoto de los parámetros de funcionamiento
- Especificación de valores de consigna para el control de la planta

5.3.5 Gestión de red

El producto está equipado con funciones que permiten gestionar la red.

A través de los parámetros de funcionamiento puede activar y configurar estas funciones (por ejemplo, limitación de la potencia activa) según los requisitos del operador de red.

5.3.6 SMA Smart Connected

SMA Smart Connected es la monitorización gratuita del producto a través de Sunny Portal. Mediante SMA Smart Connected el operador y el especialista reciben información de forma automática y proactiva sobre los eventos que se producen en el producto.

La activación de SMA Smart Connected se realiza durante el registro en Sunny Portal. Para utilizar SMA Smart Connected es necesario que el producto esté conectado de forma permanente con el Sunny Portal y que los datos del operador y del especialista se encuentren registrados en el Sunny Portal y estén actualizados.

5.3.7 SMA PUK2.0

En productos con la versión de firmware $\geq 4.00.00.R$, SMA PUK2.0 sustituye al procedimiento anterior para iniciar sesión en la interfaz de usuario cuando se ha perdido la contraseña para el producto. La posible compatibilidad de su producto con PUK2.0 se muestra en la página de inicio de sesión de la interfaz de usuario o mediante el botón de información.

Para mejorar la seguridad de su producto, se recomienda SMA Solar Technology AG crear una clave del producto. Con esta clave es posible activar el producto directamente en la interfaz de usuario sin necesidad de solicitar a SMA Solar Technology AG una clave personal de desbloqueo (PUK), lo que está sujeto a pago. Si ha perdido la clave del producto, es posible crear una nueva accediendo físicamente al producto.

5.4 Señales de los leds

Los leds señalizan el estado de funcionamiento del producto.

Señal de LED	Explicación
El LED verde parpadea (2 s encendido y 2 s apagado)	Esperando las condiciones de inyección Todavía no se cumplen las condiciones para el funcionamiento de inyección. Cuando se cumplen estas condiciones, el producto inicia el funcionamiento de inyección.
El led verde parpadea rápido	Actualización del procesador principal El procesador principal del producto se actualiza.
El LED verde está encendido	Funcionamiento de inyección El producto inyecta con una potencia superior al 90 %.
El LED verde parpadea	Funcionamiento de inyección El producto está equipado con una indicación de potencia dinámica a través del led verde. Según la potencia, el led verde parpadea rápida o lentamente. En caso necesario, puede desactivar la indicación de potencia dinámica a través del led verde.
El LED verde está apagado	El producto no inyecta a la red pública.
El led rojo está encendido	Se ha producido un evento Cuando se produce un evento, en la interfaz de usuario del producto o en el producto de comunicación (como SMA Data Manager) aparece además un aviso de evento concreto y el respectivo número de evento.
El LED azul parpadea lento durante 1 minuto aprox.	Estableciendo conexión de comunicación El producto está estableciendo una conexión con una red local o una conexión ethernet directa con un dispositivo inteligente (por ejemplo, teléfono inteligente, tableta o portátil).
El led azul está encendido	Comunicación activada Hay una conexión activa con una red local o una conexión directa por ethernet con un dispositivo inteligente (por ejemplo, teléfono inteligente, tableta o portátil).

Para más información...:

- [Indicación de potencia dinámica \(led verde\) ⇒ página 58](#)

6 Montaje y preparación de la conexión

6.1 Requisitos para el montaje

6.1.1 Requisitos para el lugar de montaje

⚠ ADVERTENCIA

Peligro de muerte por fuego o explosión

A pesar de estar cuidadosamente contruidos, los equipos eléctricos pueden originar incendios. Esto puede causar lesiones graves o incluso la muerte.

- No instale el producto en áreas en las que se encuentren materiales fácilmente inflamables o gases combustibles.
- No instale el producto en áreas potencialmente explosivas.

- Está prohibido el montaje en un espacio habitable.
- El lugar de montaje puede estar expuesto a la irradiación solar directa. Sin embargo, es posible que el producto reduzca su potencia debido a las altas temperaturas para evitar un sobrecalentamiento.
- Deben cumplirse las dimensiones climáticas.
- Debe haber un mínimo de dos carriles perfilados para el montaje.
- La superficie del marco al que se fijan los carriles perfilados debe ser firme y estar nivelada (por ejemplo, ser de hormigón). De lo contrario, las visitas de mantenimiento solo serán posibles de manera limitada.

6.1.2 Requisitos de los carriles perfilados

- Los carriles perfilados deben estar diseñados para la capacidad de carga y la orientación de los productos presentes en el producto. En algunos casos es necesario utilizar refuerzos en los carriles perfilados.
- La distancia entre los carriles perfilados debe corresponderse con la distancia de los orificios de las piezas de sujeción para el soporte de montaje.
- Los carriles perfilados deben estar diseñados para la zona de apriete del soporte de montaje.

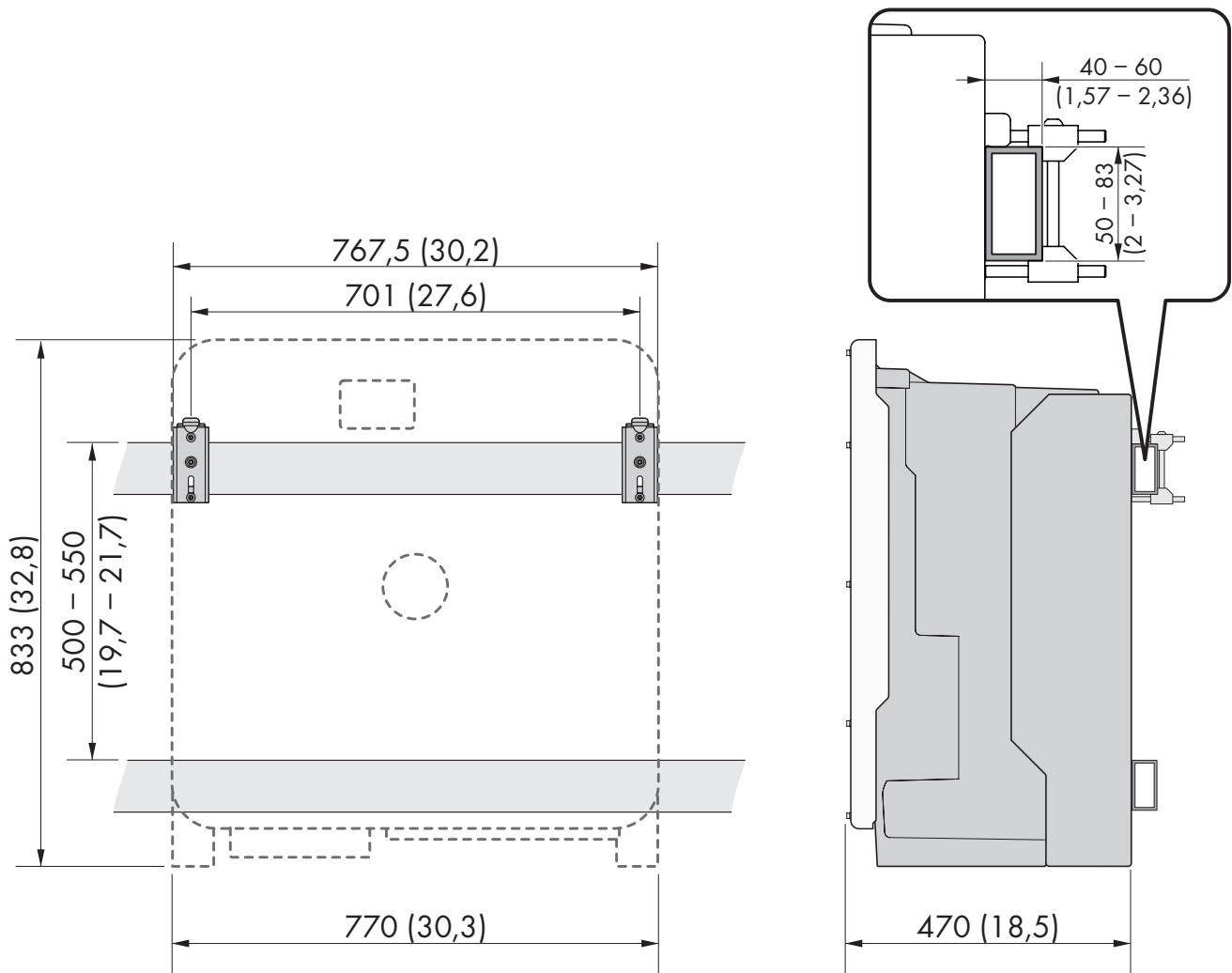


Imagen 3: Dimensionado de los carriles perfilados y zona de apriete del soporte de montaje (medidas en mm [in])

6.1.3 Posiciones de montaje permitidas y no permitidas

- El producto debe instalarse siempre en una posición autorizada. De esta manera se garantiza que no pueda entrar humedad en el producto.
- El producto debería instalarse de tal forma que las señales de los leds puedan leerse sin problemas.

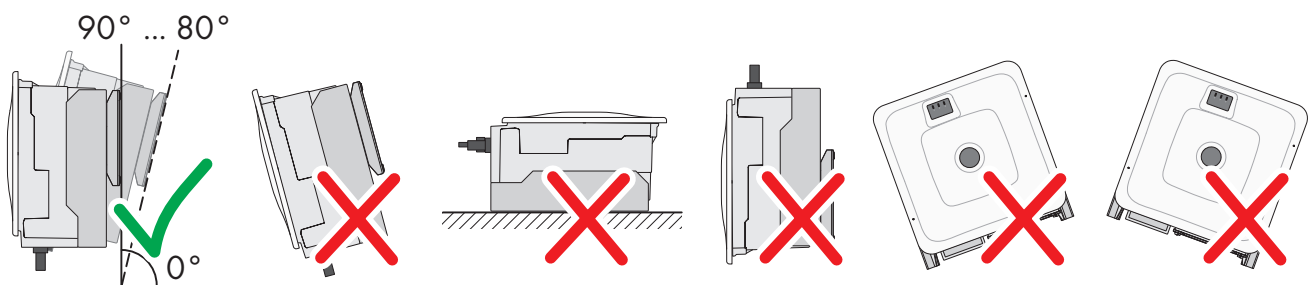


Imagen 4: Posiciones de montaje permitidas y no permitidas

6.1.4 Distancias recomendadas para el montaje

Si se respetan las distancias recomendadas, la disipación suficiente del calor está garantizada. Así evita que se reduzca la potencia debido a una temperatura demasiado elevada.

- Intente respetar las distancias recomendadas respecto a las paredes, otros equipos u otros objetos.

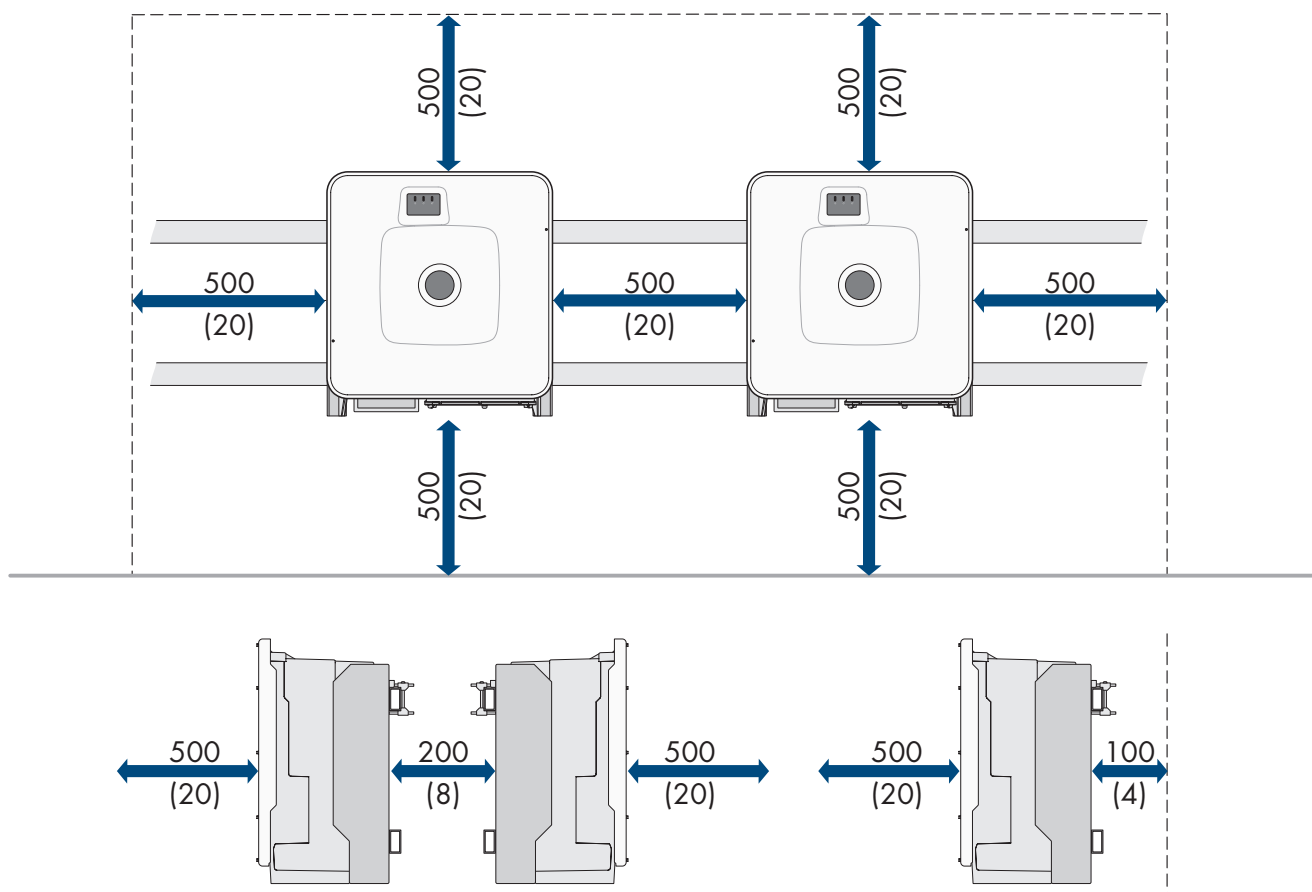


Imagen 5: Distancias recomendadas (medidas en mm (in))

6.2 Vista general de las placas de conexión

El contenido de la entrega contiene una placa de conexión estándar. Alternativamente puede adquirirse una variante de la placa de conexión como accesorio.

Placa de conexión estándar

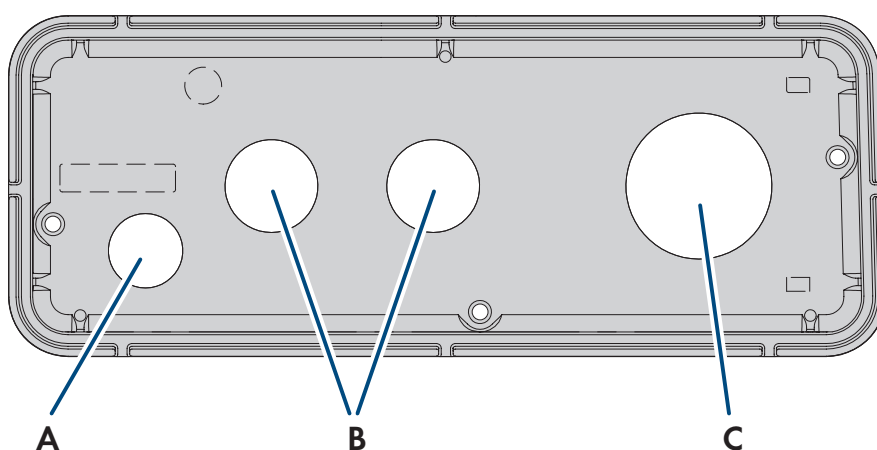


Imagen 6: Vista general de la placa de conexión estándar (incluido en el contenido de la entrega)

Posición	Denominación
A	Paso para el cable de red (M32)

Posición	Denominación
B	Paso para el cable de CC (M40)
C	Paso para el cable de CA (M63)

Placa de conexión de los accesorios

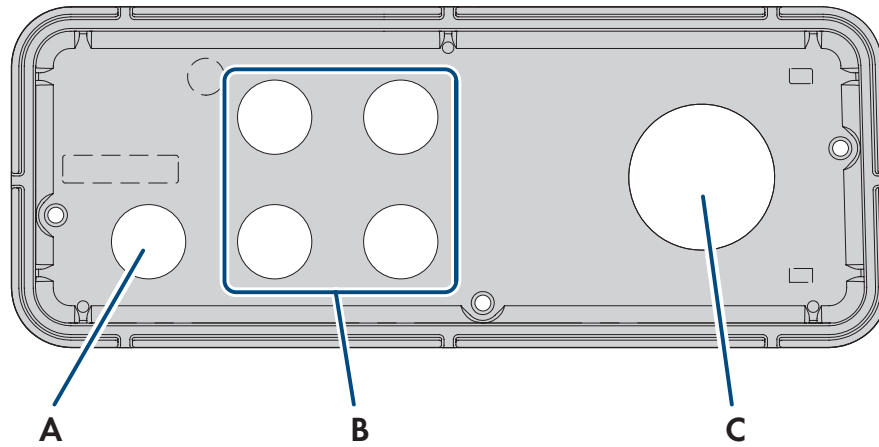


Imagen 7: Resumen de las placas de conexión que pueden pedirse como accesorios

Posición	Denominación
A	Paso para el cable de red (M32)
B	Paso para el cable de CC (M32)
C	Paso para el cable de CA (M63)

6.3 Centro de gravedad

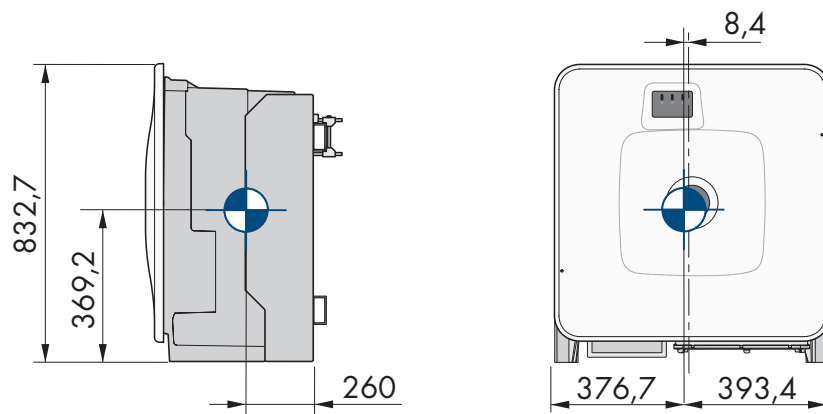


Imagen 8: Dimensionado del centro de gravedad del producto (medidas en mm [in])

6.4 Preparación del montaje y conexión

⚠ ESPECIALISTA

⚠ PELIGRO

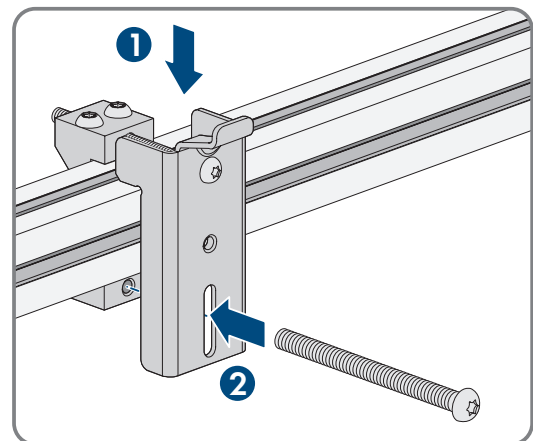
Peligro de muerte por descarga eléctrica por contacto con cables conductores de tensión

En los cables de CA y de CC hay altas tensiones. El contacto con cables conductores de tensión puede causar la muerte o lesiones mortales por descarga eléctrica.

- No toque piezas o cables conductores de tensión descubiertos.
- Desconecte el disyuntor de CA y asegúrelo contra cualquier reconexión.
- Los módulos fotovoltaicos del inversor a través de un interruptor-seccionador de CC (p. ej. a través de una caja de conexiones fotovoltaica con interruptor-seccionador). Para ello, apague el interruptor-seccionador de potencia de CC y asegúrelo contra cualquier reconexión.
- Asegúrese de que no haya tensión en todos los cables que desee conectar.
- Utilice equipamientos de protección personal adecuado cuando realice trabajos en el producto.

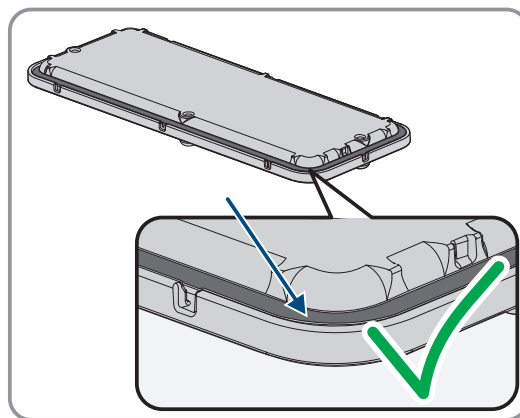
Procedimiento:

1. Marque la posición para los soportes de montaje.
2. Cuelgue los soportes de montaje en el carril perfilado e inserte el tornillo (M8x105).



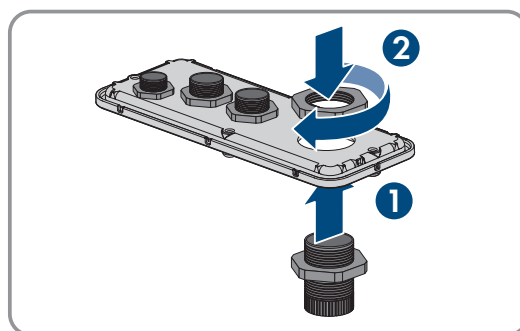
3. Apriete a mano los cuatro tornillos de cada soporte de montaje (TX40).
4. Asegúrese de que los soportes de montaje estén en la posición correcta fijando la plantilla de montaje. Si la posición no es correcta, mueva los soportes de montaje a la posición correcta.
5. Apriete con firmeza los cuatro tornillos de cada soporte de montaje (TX40, par de apriete: 12 Nm ± 2 Nm).
6. Enganche la plantilla de montaje en los soportes de montaje.
7. Oriente los cables utilizando la plantilla de montaje y acórtelos si es necesario. Tenga en cuenta la profundidad del producto de 400 mm.

8. Asegure en la placa de conexión si está la junta y si está dañada.

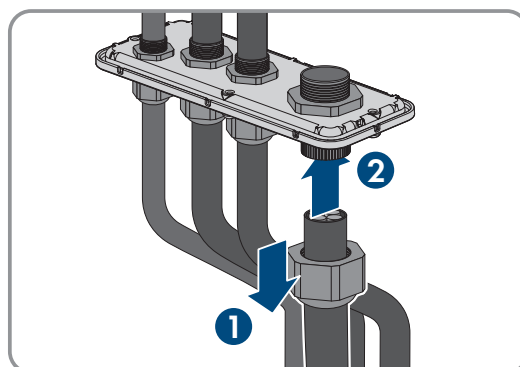


9. Introduzca las tuercas de unión de los racores atornillados para cables por encima de los cables.

10. Fije los racores atornillados para cables a la placa de conexión.



11. Pase los cables a través de los racores atornillados para cables en la placa de conexión y alinee la placa de conexión con la plantilla de montaje.



12. Retire la plantilla de montaje.

13. Montaje del producto .

Para más información...:

- Posiciones de montaje permitidas y no permitidas ⇒ página 23
- Distancias recomendadas para el montaje ⇒ página 23
- Centro de gravedad ⇒ página 25

6.5 Montaje del producto

⚠ ESPECIALISTA

⚠ PELIGRO

Peligro de muerte por descarga eléctrica por contacto con cables conductores de tensión

En los cables de CA y de CC hay altas tensiones. El contacto con cables conductores de tensión puede causar la muerte o lesiones mortales por descarga eléctrica.

- No toque piezas o cables conductores de tensión descubiertos.
- Desconecte el disyuntor de CA y asegúrelo contra cualquier reconexión.
- Los módulos fotovoltaicos del inversor a través de un interruptor-seccionador de CC (p. ej. a través de una caja de conexiones fotovoltaica con interruptor-seccionador). Para ello, apague el interruptor-seccionador de potencia de CC y asegúrelo contra cualquier reconexión.
- Asegúrese de que no haya tensión en todos los cables que desee conectar.
- Utilice equipamientos de protección personal adecuado cuando realice trabajos en el producto.

⚠ ATENCIÓN

Peligro de lesiones por el peso del producto

Existe peligro de lesiones al levantar el producto de forma inadecuada y en caso de caerse durante el transporte o el montaje.

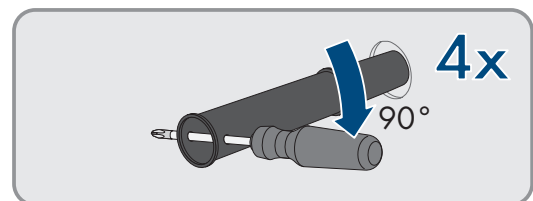
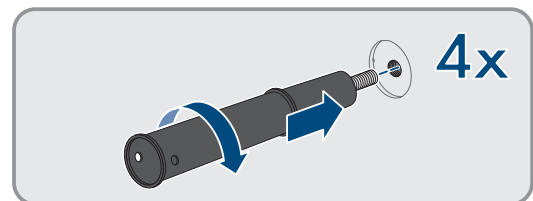
- Transporte y eleve el producto con cuidado. Tenga en cuenta el peso del producto.
- Utilice equipamientos de protección personal adecuado cuando realice trabajos en el producto.
- Transporte el producto con ayuda de asas de transporte o aparejo elevador. Tenga en cuenta el peso del producto.
- Utilice siempre para el transporte con asas todas las asas de transporte suministradas.
- No utilice las asas de transporte para fijar el aparejo elevador (p.ej. cintas, cuerdas, cadenas). Para fijar el aparejo elevador se deben enroscar armellas en la rosca prevista en la parte superior del producto.

Requisito:

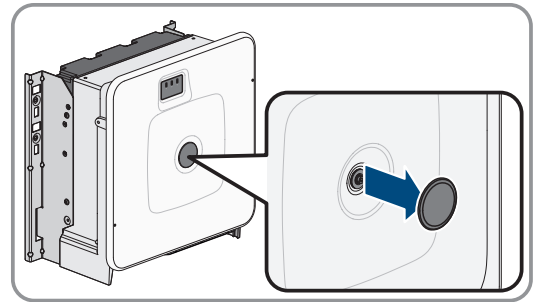
- Montaje y conexión están preparados .

Procedimiento:

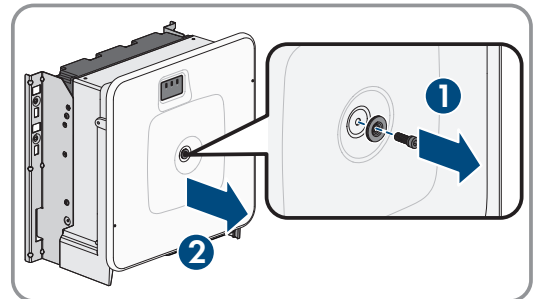
1. Enrosque hasta el tope en los orificios roscados las asas de transporte en el lado derecho e izquierdo hasta que queden a nivel con la carcasa. Asegúrese de que las asas de transporte no se enrosquen dobladas en los orificios roscados. Si se enroscan dobladas las asas de transporte es posible que luego resulte difícil o imposible desenroscarlas y los orificios roscados pueden resultar dañados para utilizarlos en un nuevo montaje de las asas de transporte.
2. Inserte un destornillador en los orificios de las asas de transporte y gírelo 90 grados. De este modo se asegura de que las asas de transporte están bien apretadas.



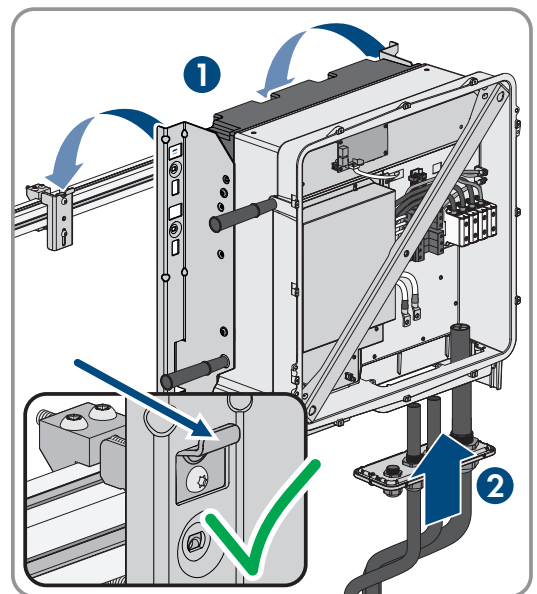
3. Si se tiene previsto colgar el producto en el soporte de montaje con ayuda de un aparejo elevador, enroscar las armellas en las roscas de la parte superior del producto y fijar el aparejo elevador en ellas. El aparejo elevador debe ser adecuada para el peso del producto.
4. Retire la cubierta de la tapa de la carcasa.



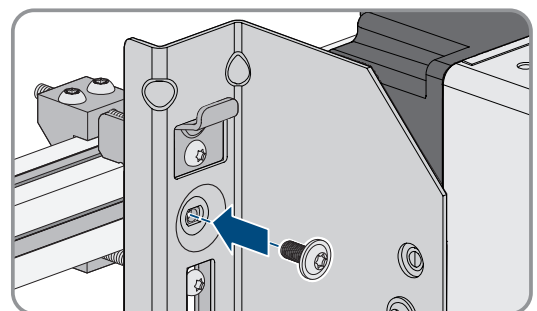
5. Desenrosque el tornillo de la tapa de la carcasa (hexágono interior, ancho de llave 8) y retire la tapa.



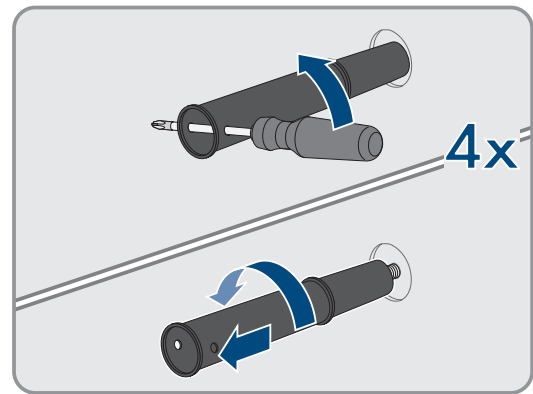
6. Aparte la cubierta, el tornillo con junta, la arandela con junta y la tapa de la carcasa, y guárdelos en un lugar seguro.
7. Enganche el producto en los soportes de montaje. Pase el producto sobre los cables y la placa de conexión de forma que los cables sobresalgan a través de la abertura hacia el producto y que la placa de conexión se encuentre debajo de la abertura. El soporte debe sobresalir a través del hueco superior.



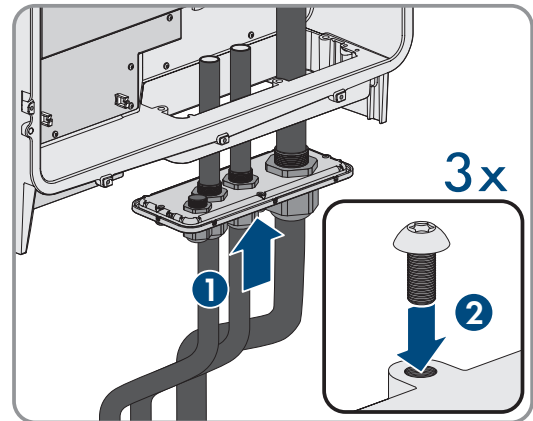
8. Oriente los cables según las conexiones correspondientes y, en caso necesario, acorte los cables.
9. Fije el producto a la derecha y a la izquierda del soporte de montaje con un tornillo cada uno (M8x16, TX40, 12 Nm \pm 2 Nm).



10. Desenrosque las 4 asas de transporte de los orificios roscados. Para ello, en caso necesario, introducir un destornillador en los orificios del asa de transporte y desenroscar el asa de transporte con ayuda del destornillador.



11. Fije la placa de conexión a la carcasa con tres tornillos (M8x70, TX40, par de apriete: $8 \text{ Nm} \pm 0,5 \text{ Nm}$).



Para más información...:

- Centro de gravedad \Rightarrow página 25

7 Conexión eléctrica

7.1 Requisitos para la conexión eléctrica de CC

7.1.1 Unidad de seguimiento de la corriente residual (RCMU)

El producto está equipado con una unidad de seguimiento de la corriente residual integrada conforme con IEC/EN 62109-2 y VDE 0126-1-1. La unidad de seguimiento de la corriente residual integrada monitoriza las corrientes residuales de CA y de CC y, en caso de variaciones en la corriente residual de > 30 mA, desconecta el producto de la red pública de forma redundante. Si la unidad de seguimiento de la corriente residual no funciona correctamente, el producto se desconecta inmediatamente de la red pública de forma omnipolar. Si la protección con una desconexión automática del suministro de corriente conforme con DIN VDE 0100-410 se realiza con un dispositivo de protección contra sobrecorriente correspondiente, el producto no necesita ningún diferencial externo para funcionar con seguridad. Tenga en cuenta lo siguiente si la normativa local exige un diferencial:

- El inversor es compatible con diferenciales del tipo B. En SHP 100-21, la corriente residual nominal del diferencial debe ser de 1000 mA, y en SHP 150-21, la corriente residual nominal del diferencial debe ser de 1500 mA o superior (para obtener información sobre la elección de un diferencial, consulte la información técnica "Criterios para la elección de un diferencial" en www.SMA-Solar.com). Todos los inversores de la planta deben estar conectados a la red pública a través de un diferencial propio.
- Si se emplean diferenciales con una corriente residual nominal menor, según el diseño de la planta existe el riesgo de que el diferencial se dispare por error.

7.1.2 Categoría de sobretensión

El producto se puede utilizar en redes de la categoría de sobretensión III o inferior según IEC 60664-1. Es decir, el producto se puede conectar de forma permanente al punto de conexión a la red de un edificio. En plantas con trazados largos de cable al aire libre son necesarias medidas adicionales para reducir la categoría de sobretensión IV a la categoría de sobretensión III (consulte la información técnica Protección contra sobretensión en www.SMA-Solar.com).

7.1.3 Requisitos del cable de CA

- Debe utilizarse un cable de aluminio o de cobre.
- Los conductores deben ser conductores redondos o conductores de sección sectorial de 90 °.
- Los conductores deben ser de un solo hilo, de varios hilos o de hilo fino. Si se usan conductores finos (cordones finos), deben utilizarse virolas.
- Sección del cable para conductores redondos: 50 mm² a 150 mm²
- Sección del cable para conductores de sección sectorial: 120 mm² o 150 mm²
- Diámetro exterior: 27 mm a 48 mm

Para más información...:

- [Conexión de los cables de CA ⇒ página 35](#)

7.1.4 Requisitos del cable de red

Tanto la longitud como la calidad del cable influyen en la calidad de la señal. Tenga en cuenta estos requisitos del cableado:

- Tipo de cable: 100BaseTx
- Categoría del cable: al menos Cat5e
- Tipo de conector: RJ45 de Cat5, Cat5e o mayor con carcasa metálica
- Apantallamiento: SF/UTP, S/UTP, SF/FTP o S/FTP
- Número de pares de conductores y sección del conductor: mínimo 2 x 2 x 0,22 mm²

- Longitud máxima del cable entre dos integrantes de la red con latiguillo: 50 m
- Longitud máxima del cable entre dos integrantes de la red con cable de instalación: 100 m
- Resistente a los rayos UV para aplicaciones en exteriores.

7.1.5 Plano de colocación para el cable de red

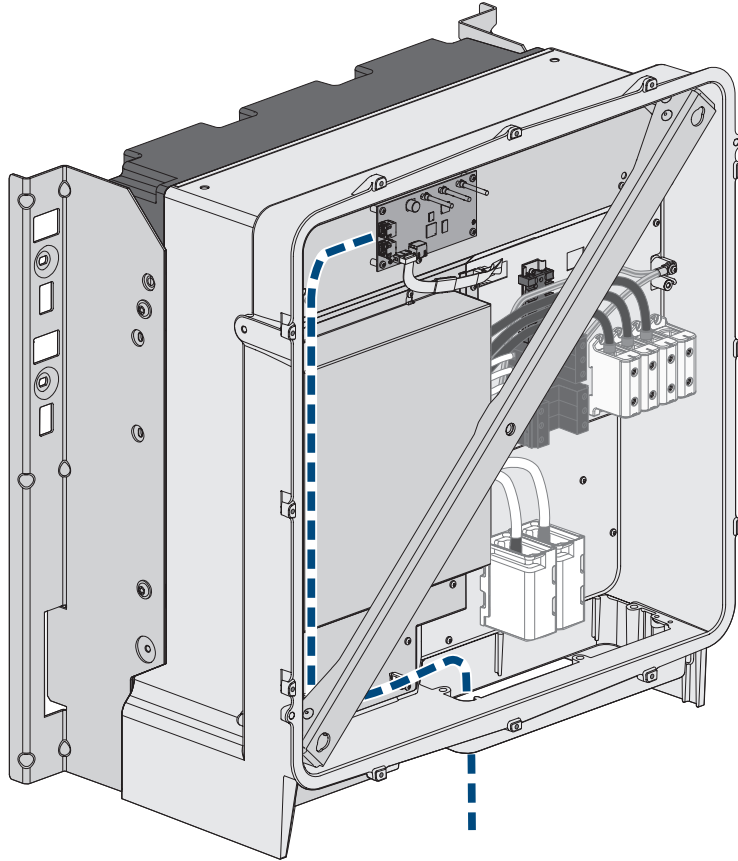


Imagen 9: Vista interior del producto con plano de colocación de los cables de red

7.1.6 Requisitos de los cables de CC

- Deben utilizarse cables de aluminio o de cobre.
- Sección del cable para la conexión de una caja de conexiones fotovoltaica: 95 mm² a 300 mm²
- Sección del cable máxima para la conexión de dos cajas de conexiones fotovoltaicas: 95 mm² a 185 mm²
- Diámetro exterior para la conexión de una caja de conexiones fotovoltaica: 18 mm a 25 mm
- Diámetro exterior para la conexión de dos cajas de conexiones fotovoltaicas: 12 mm a 20 mm
- Los cables deben estar equipados para la conexión de CC en el producto con terminales de cable adecuados. Los cables de CC disponibles en el producto están equipados con terminales de cable de cobre estañados.

Para más información...:

- [Conexión de los cables de CC ⇒ página 38](#)

7.2 Vista general del área de conexión

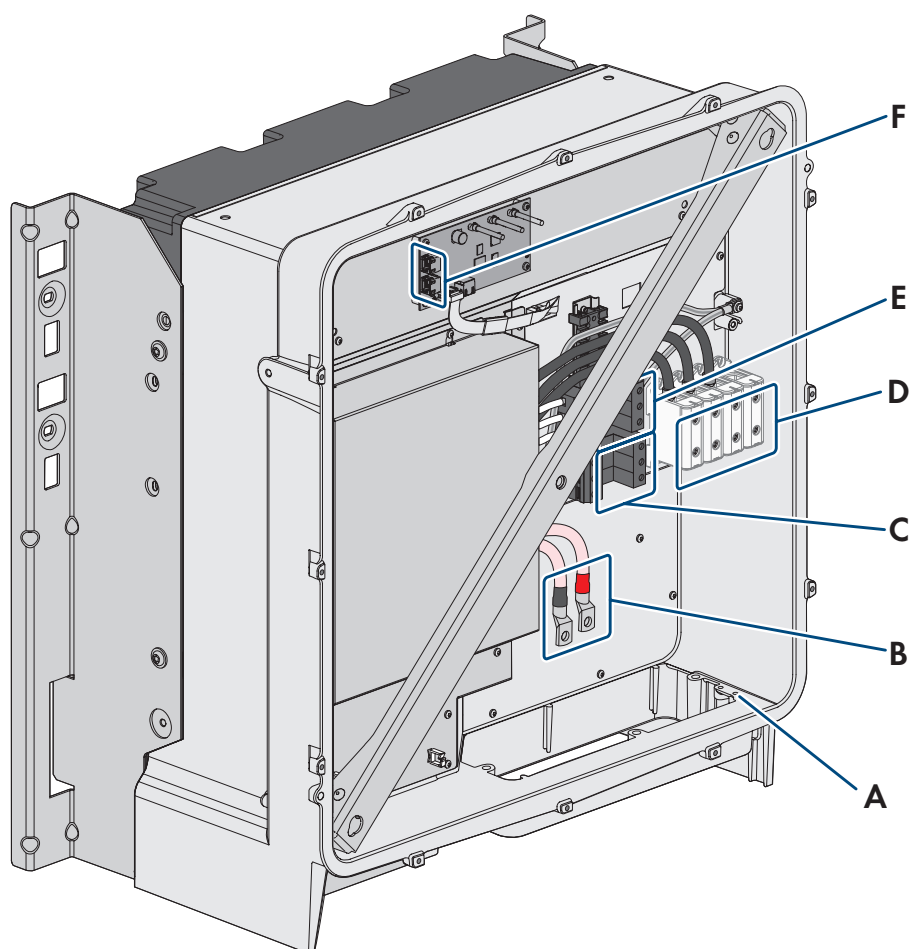
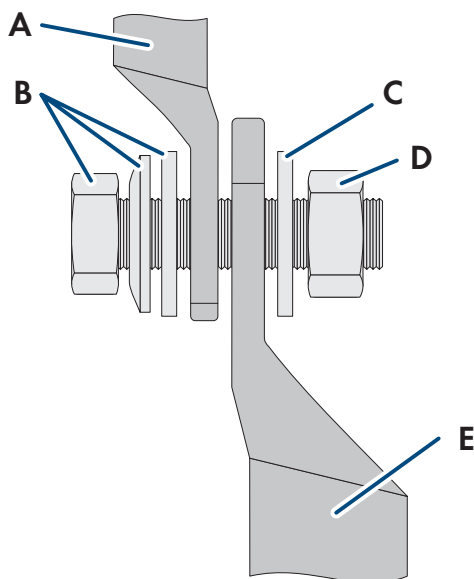


Imagen 10: Áreas de conexión del interior del producto

Posición	Denominación
A	Conexión opcional para una toma a tierra adicional o conexión equipotencial
B	Cable para la conexión de CC con terminales de cable de cobre estañados
C	Elementos de protección contra sobretensión de CC
D	Cajas de bornes para la conexión de CA
E	Elementos de protección contra sobretensión de CA
F	Hembrillas de red

7.3 Vista general de la conexión de CC

1 PV-Anschlusskasten



2 PV-Anschlusskästen

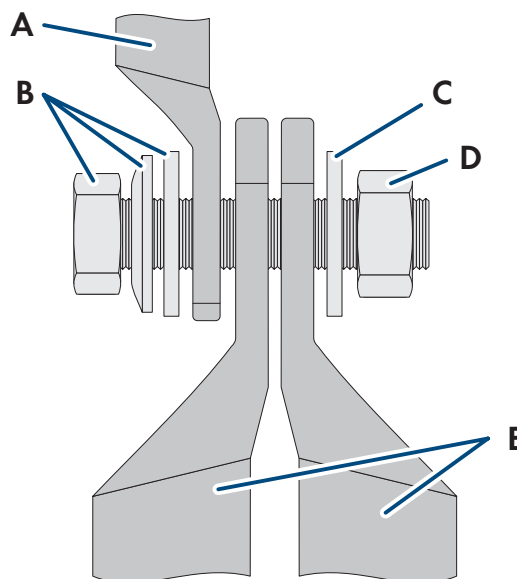


Imagen 11: Vista general de la conexión de CC

Posición	Denominación
A	Cable de CC con terminales de cable de cobre estañados (integrado en el producto)
B	Tornillo hexagonal con arandela M10x40 (ancho 16)
C	Arandela M10
D	Tuerca hexagonal M10
E	Cable de CC con terminal de cable (proporcionado por el cliente)

7.4 Procedimiento para la conexión eléctrica

⚠ ESPECIALISTA

Este capítulo describe el procedimiento para la conexión eléctrica del producto. Aquí puede consultar una vista general de los pasos que deberá llevar a cabo en el orden especificado.

Procedimiento	Consulte
1. Asegúrese de que se cumplen los requisitos para la conexión eléctrica.	Capítulo 7.1, página 31
2. Conecte los cables de CA.	Capítulo 7.5, página 35
3. Conecte el cable de red.	Capítulo 7.6, página 36
4. Conexión de los módulos fotovoltaicos.	Capítulo 7.7, página 38

7.5 Conexión de los cables de CA

⚠ ESPECIALISTA

Requisitos:

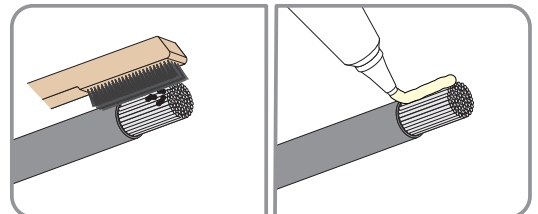
- Se debe disponer de un transformador de media tensión adecuado. Para el SHP 100-21, no es obligatorio un transformador de media tensión, en función de las normativas aplicables localmente y de las condiciones de conexión.

Material adicional necesario (no incluido en el contenido de la entrega):

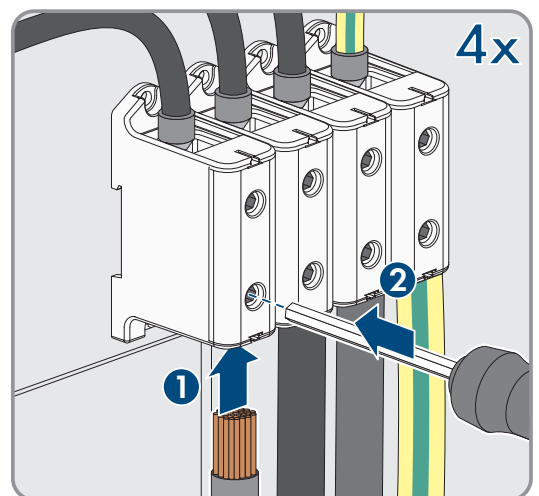
- Grasa protectora (solo para conductores de aluminio)

Procedimiento:

1. Asegúrese de que el disyuntor de CA esté desconectado y asegurado contra cualquier reconexión accidental.
2. Acorte el cable en caso necesario.
3. Pele el cable.
4. Pele los conductores 30 mm.
5. Retire del producto los restos de cable presentes.
6. Si se utilizan conductores de aluminio, retire cualquier capa de óxido y aplique grasa protectora a los conductores.



7. Conecte PE, L1, L2 y L3 a los bornes según la inscripción. Para ello, introduzca cada conductor hasta el tope en el borne y apriete el tornillo del borne (ancho 8, par de apriete con una sección del conductor de 50 mm² a 95 mm²: 20 Nm, par de apriete con una sección del conductor 120 mm² a 150 mm²: 30 Nm).



8. Asegúrese de que los bornes estén conectados con el conductor correcto.
9. Asegúrese de que todos los conductores estén fijos.
10. Apriete firmemente la tuerca de unión del racor atornillado para cables.

Para más información...:

- [Categoría de sobretensión](#) ⇒ página 31

7.6 Conexión del cable de red

⚠ ESPECIALISTA

⚠ PELIGRO

Peligro de muerte por descarga eléctrica en caso de sobretensión y si no hay protección contra sobretensión

Si no hay una protección contra sobretensión, las sobretensiones (por ejemplo, en caso de que caiga un rayo) pueden transmitirse a través del cable de red o de otros cables de datos al edificio y a otros equipos conectados a la misma red. El contacto con componentes conductores de tensión o cables puede causar la muerte o lesiones mortales por descarga eléctrica.

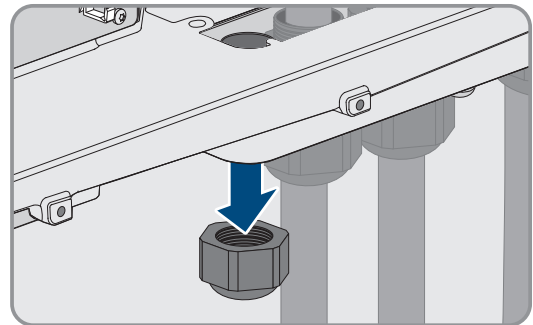
- Asegúrese de que todos los equipos de la misma red estén integrados en la protección contra sobretensión existente.
- En caso de instalar los cables de red a la intemperie, en el paso de los cables de red del producto desde el exterior a la red en el edificio asegúrese de que haya una protección contra sobretensión adecuada.
- La interfaz ethernet del producto está clasificada como "TNV-1" y protege contra sobretensiones de hasta 1,5 kV.

Material adicional necesario (no incluido en el contenido de la entrega):

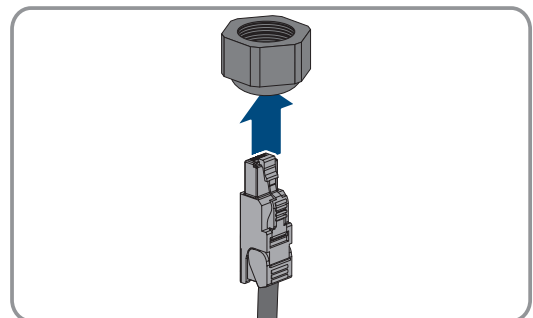
- Cables de red (consulte el capítulo 7.1.4, página 31)
- En caso necesario: conector de enchufe RJ45 ajustable in situ con carcasa metálica

Procedimiento:

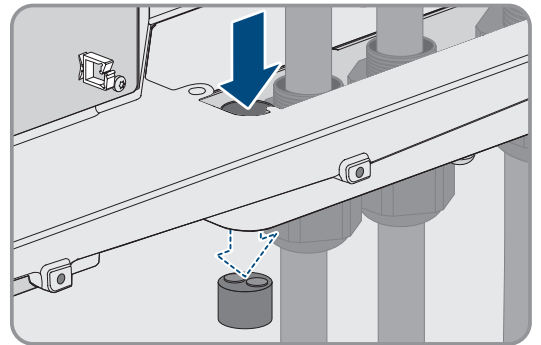
1. Desconecte el producto de la tensión .
2. Afloje la tuerca de unión del racor atornillado para cables.



3. Introduzca una tuerca de unión a través de cada cable de red.



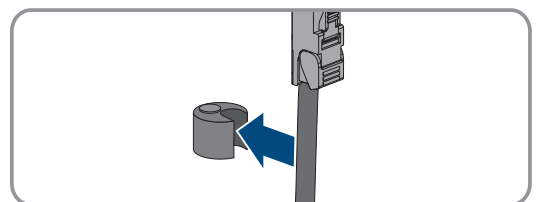
4. Saque el manguito protector de dos orificios del racor atornillado para cables.



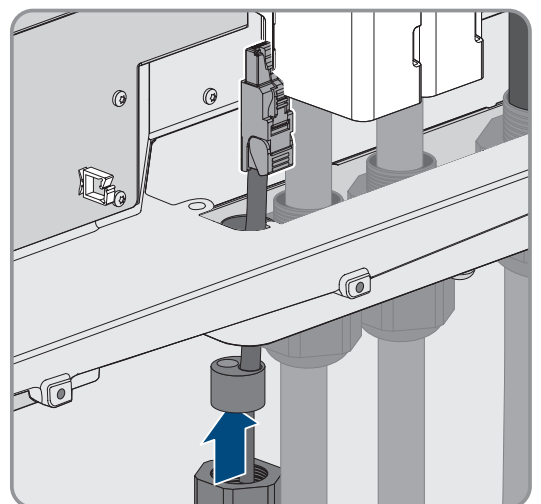
5. Por cada cable de red, retire el tapón de un manguito protector y corte lateralmente la abertura en la carcasa con un cúter. Así puede colocar el cable en la abertura.



6. Introduzca cada cable de red en una abertura en la carcasa.

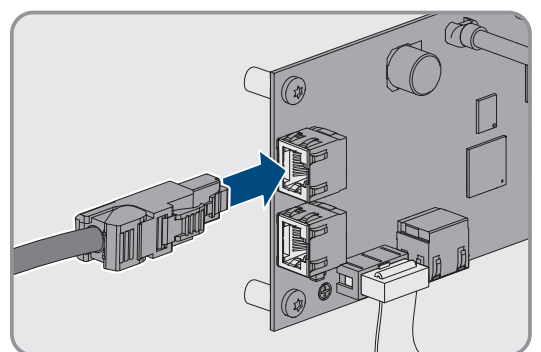


7. Introduzca el manguito protector de dos orificios en el racor atornillado para cables presionándolo e introduzca cada cable de red en una hembra de red. Coloque cada cable según el plano de colocación y fíjelo a los soportes.



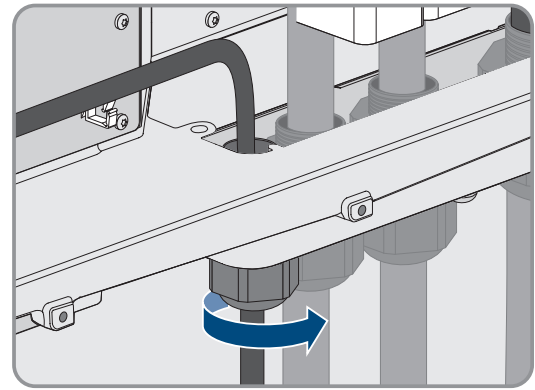
8. Si se utiliza un cable de confección propia: confeccione el conector de enchufe RJ45 y conéctelo al cable (véase la documentación de los conectores de enchufe).

9. Inserte cada cable de red en una de las hembra de red.



10. Tire ligeramente del cable para asegurarse de cada cable de red esté bien conectado.

11. Apriete la tuerca de unión del racor atornillado para cables con la mano. para fijar los cables de red.



12. Si el producto está montado a la intemperie, instale una protección contra sobretensión para todos los componentes de la red.
13. Conecte el otro extremo del cable de red directamente a la red local (p. ej., a través de un router) o bien conecte todos los inversores existentes en la planta entre sí en topología lineal y conecte el primer o último inversor de la línea a la red local.

Para más información...:

- Plano de colocación para el cable de red ⇒ página 32

7.7 Conexión de los cables de CC

⚠ ESPECIALISTA

PRECAUCIÓN

Daños en el producto debido a un fallo a tierra por el lado de la CC durante el funcionamiento

Debido a la topología sin transformador del producto, si se dan fallos a tierra por el lado de la CC durante en funcionamiento, pueden producirse daños irreparables. Los daños producidos en el producto por una instalación de CC errónea o dañada no están cubiertos por la garantía. El producto está equipado con un dispositivo de protección que comprueba únicamente durante el proceso de arranque si existe un fallo a tierra. Durante el funcionamiento, el producto no está protegido.

- Asegúrese de que la instalación de CC se lleva a cabo correctamente y que no pueden darse fallos a tierra durante el funcionamiento.

Requisitos:

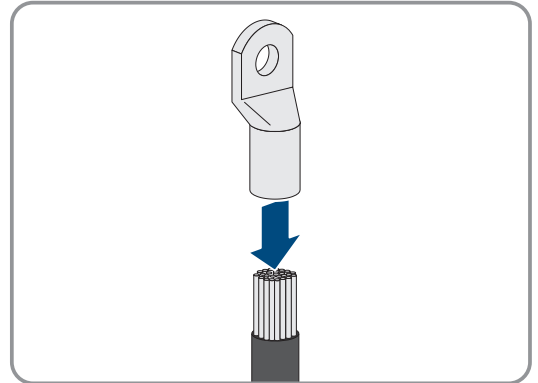
- Según el diseño es necesario disponer de una o dos cajas de conexiones fotovoltaicas.
- Entre el inversor fotovoltaico y los módulos fotovoltaicos debe haber un interruptor-seccionador de CC externo (por ejemplo, una caja de conexiones fotovoltaica con interruptor-seccionador).
- Los cables de CC deben estar introducidos en el producto.

Material adicional necesario (no incluido en el contenido de la entrega):

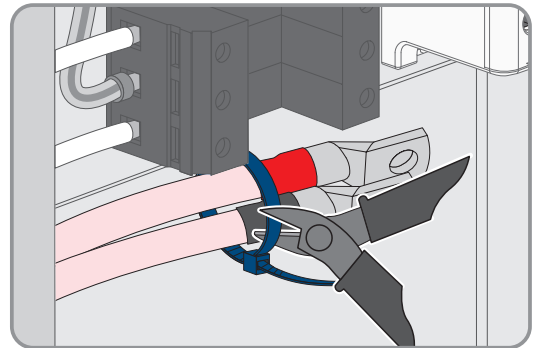
- Para la conexión de 1 caja de conexiones FV: 2 terminales de cable (orificio de brida: M10 o M12, sección: adecuada para los cables de CC)
- Para la conexión de 2 cajas de conexiones FV: 4 terminales de cable (orificio de brida: M10 o M12, sección: adecuada para los cables de CC)
- Un paño limpio
- Limpiador de etanol
- Herramienta para moldeo por presión

Procedimiento:

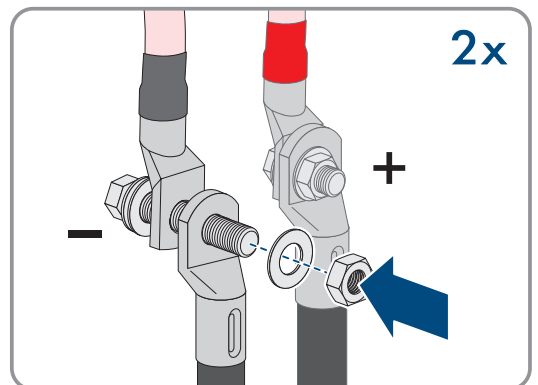
1. Asegúrese de que no haya tensión en los cables de CC.
2. Pele los cables de CC.
3. Remate los conductores de CC con terminales de cable.



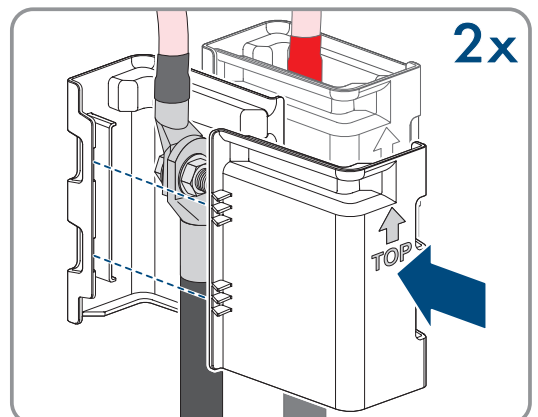
4. Retire del producto los restos de cable presentes.
5. Retire la fijación de los cables de CC preconfigurados del producto.



6. Limpie las superficies de contacto de todos los terminales de cable con un paño limpio y etanol, y no las vuelva a tocar.
7. Conecte entre sí los cables de CC. Para ello, introduzca el tornillo con arandela (M10x40) por detrás a través de los orificios redondos de los terminales de cable y apriételo por delante con la arandela (M10) y la tuerca hexagonal (ancho 16, par de apriete: $24 \text{ Nm} \pm 2 \text{ Nm}$). Tenga en cuenta la polaridad correcta.



8. Coloque los elementos de protección al contacto alrededor de los terminales de cable y empújuelos hasta que encajen en su sitio de forma audible.



8 Puesta en marcha

8.1 Procedimiento para la puesta en marcha en sistemas con System Manager

⚠ ESPECIALISTA

Este capítulo describe el procedimiento para la puesta en marcha de un inversor que se utiliza en sistemas con System Manager (p. ej., SMA Data Manager). El System Manager es el dispositivo de configuración del sistema global. La configuración se transmitirá a todos los inversores de la planta.

Aquí puede consultar una vista general de los pasos que deberá llevar a cabo en el orden especificado.

i La contraseña de la planta es al mismo tiempo la contraseña para la interfaz de usuario

La contraseña de la planta asignada a través del System Manager es al mismo tiempo la contraseña para la interfaz de usuario del inversor.

Procedimiento		Consulte
1.	Ponga en marcha el inversor.	Capítulo 8.3, página 41
2.	Lleve a cabo la primera configuración del inversor a través del System Manager. La configuración se transfiere al inversor y los ajustes del inversor se sobrescriben.	Instrucciones del System Manager
3.	En caso necesario, realice los ajustes de potencia activa y reactiva del inversor exigidos por el operador de red.	-
4.	Desactive la función Webconnect del inversor a través de Sunny Portal. De esta forma evita intentos innecesarios de conexión del inversor con el Sunny Portal.	Sunny Portal

8.2 Procedimiento para la puesta en marcha en sistemas sin System Manager

⚠ ESPECIALISTA

Este capítulo describe el procedimiento para la puesta en marcha de un inversor que se utiliza en sistemas sin System Manager (p. ej., SMA Data Manager).

Aquí puede consultar una vista general de los pasos que deberá llevar a cabo en el orden especificado.

i La contraseña de la planta es al mismo tiempo la contraseña para la interfaz de usuario

La contraseña de la planta asignada a través del System Manager es al mismo tiempo la contraseña para la interfaz de usuario del inversor.

Procedimiento		Consulte
1.	Ponga en marcha el inversor.	Capítulo 8.3, página 41

Procedimiento		Consulte
2.	Establezca una conexión con la interfaz de usuario del inversor. Para ello, dispone de diferentes posibilidades de conexión: <ul style="list-style-type: none"> • Conexión directa mediante ethernet • Conexión mediante ethernet en la red local 	Capítulo 9.3.1, página 47 Capítulo 9.3.2, página 48
3.	Inicie sesión en la interfaz de usuario.	Capítulo 8.4, página 43
4.	Seleccione la opción para la configuración del inversor. Tenga en cuenta que, para modificar parámetros relevantes para la red después de las primeras 10 horas de servicio o después de la finalización del asistente de instalación, debe conocer el código SMA Grid Guard. El código SMA Grid Guard puede solicitarse a través del Online Service Center.	Capítulo 9.1, página 46
5.	Asegúrese de que el registro de datos nacionales esté correctamente configurado.	Capítulo 9.18, página 58
6.	Efectúe otros ajustes del inversor en caso necesario.	Capítulo 9.11, página 55

8.3 Puesta en marcha del inversor

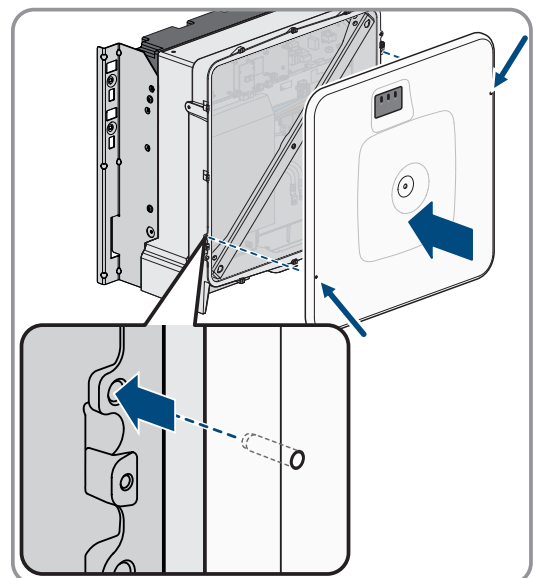
⚠ ESPECIALISTA

Requisitos:

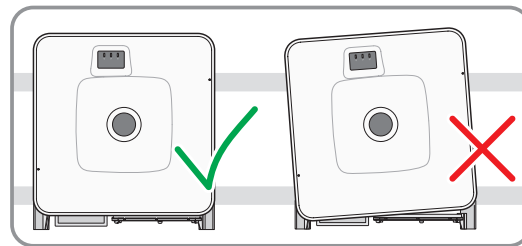
- Debe haber disponible un medio para desconectar el inversor de los módulos fotovoltaicos.
- El disyuntor de CA debe estar correctamente dimensionado e instalado.
- El inversor debe estar correctamente montado.
- Todos los cables deben estar correctamente conectados.

Procedimiento:

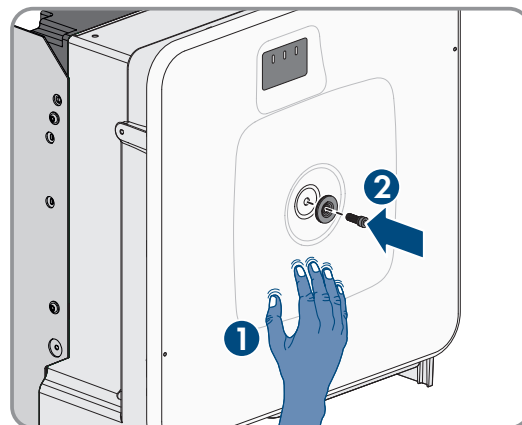
1. Coloque la tapa de la carcasa. Los dos pasadores guía de la tapa de la carcasa deben introducirse en los orificios de la carcasa.



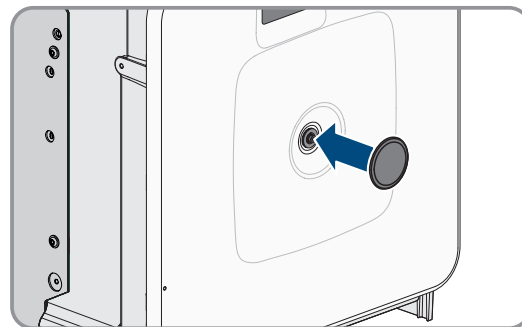
2. Asegúrese de que la tapa está recta sobre la carcasa.



3. Mantenga presionada la tapa contra la carcasa y atorníllela (hexágono interior, ancho de llave 8, par de apriete: 18 Nm).



4. Coloque la cubierta en el tornillo de la tapa de la carcasa.



5. Opcional: encienda el transformador.

6. Conecte la CC mediante la caja de conexiones fotovoltaica o con el interruptor de CC externo.

7. Conecte el disyuntor de CA.

Los tres leds se iluminan. Comienza la fase de arranque.

Los tres leds se apagan de nuevo después de unos 90 segundos.

En función de la potencia disponible, el LED verde parpadea o permanece encendido. El inversor inyecta a red.

8. Si el led verde continúa parpadeando, no se cumplen las condiciones de conexión para el funcionamiento de inyección. En cuanto se cumplan las condiciones para el funcionamiento de inyección, el inversor inicia el funcionamiento de inyección y, según la potencia disponible, el led verde se enciende de forma permanente o intermitente.

9. Si el led rojo está encendido, hay un evento. Averigüe de qué evento se trata y, en caso necesario, emprenda las medidas necesarias.

8.4 Inicio de sesión por primera vez en la interfaz de usuario

i Asignación de contraseña para el usuario y el instalador

Cuando se accede por primera vez a la interfaz de usuario, deben asignarse las contraseñas de los grupos de usuarios **Instalador** y **Usuario**. Si el inversor se ha detectado con un System Manager (como SMA Data Manager) y se ha asignado la contraseña de la planta, la contraseña de la planta es también la contraseña de instalador. En este caso solo debe asignarse la contraseña del usuario.

- Si, como especialista, asigna la contraseña del usuario, solo facilitará la contraseña a las personas que vayan a recuperar los datos del inversor a través de la interfaz de usuario.
- Si asigna la contraseña de instalador como usuario, facilite la contraseña solo a las personas que van a tener acceso a la planta.

i Contraseña de instalador para inversores detectados por un System Manager o Sunny Portal

Para que el inversor se pueda registrar en un System Manager (como SMA Data Manager) o en una planta Sunny Portal, la contraseña del grupo de usuarios **Instalador** y la contraseña de la planta deben coincidir. Si le asigna al grupo **Instalador** a través de la interfaz de usuario del inversor una contraseña, debe asignarse la misma contraseña también como contraseña de la planta.

- Asigne para todos los equipos SMA de la planta una única contraseña de instalador.

Procedimiento:

1. Seleccione el idioma deseado en la lista desplegable **Idioma**.
 2. En el campo **Contraseña**, introduzca una contraseña para el grupo de usuarios **Usuario**.
 3. En el campo **Repetir contraseña**, vuelva a escribir la contraseña.
 4. Seleccione **Guardar**.
 5. En el campo **Contraseña nueva**, introduzca una contraseña para el grupo de usuarios **Instalador**. Asigne la misma contraseña para todos los equipos de SMA que se detecten en una planta. La contraseña de instalador es al mismo tiempo la contraseña de la planta.
 6. En el campo **Repetir contraseña**, vuelva a escribir la contraseña.
 7. Seleccione **Guardar e iniciar sesión**.
- Se abre la página **Configurar equipo**.

Para más información...:

- [Conexión directa mediante ethernet ⇒ página 47](#)
- [Conexión mediante ethernet en la red local ⇒ página 48](#)

8.5 Lleve a cabo la configuración con el asistente de instalación.

⚠ ESPECIALISTA

El asistente de instalación le ayuda a configurar el inversor y le guía por los ajustes más importantes.

Requisitos:

- Ha iniciado sesión como **Instalador** y la interfaz de usuario está abierta con la página **Configurar equipo**.
- Si la configuración se realiza después de las primeras 10 horas de inyección para modificar los parámetros relevantes para la red, debe conocer el código SMA Grid Guard. El código SMA Grid Guard puede solicitarse a través del Online Service Center.

Procedimiento:

1. Seleccione la opción de configuración **Configuración con el asistente de instalación**.
 - Se abre el asistente de instalación.
2. Para cada ajuste realizado en un paso seleccione [**Guardar y continuar**].
 - En el último paso se relacionan todos los ajustes realizados a modo de resumen.
3. Para corregir un ajuste, seleccione [**Atrás**], navegue al paso deseado, corrija los ajustes y seleccione [**Guardar y continuar**].
4. Si todos los ajustes son correctos, seleccione [**Siguiente**] en la vista de resumen.
5. Para guardar los ajustes en un archivo, seleccione [**Exportar resumen**] y guarde el archivo en su dispositivo inteligente.
6. Para exportar todos los parámetros y sus ajustes, seleccione [**Exportar todos los parámetros**]. Así se exportarán todos los parámetros y sus ajustes a un archivo HTML.
 - Se abre la página de inicio de la interfaz de usuario.

Para más información...:

- Inicio de sesión en la interfaz de usuario ⇒ página 48
- Estructura del asistente de instalación ⇒ página 53

8.6 Cargar la configuración desde un archivo

ESPECIALISTA

Puede cargar la configuración del inversor desde un archivo. Para ello, debe tener una configuración del inversor guardada en un archivo.

Requisitos:

- Ha iniciado sesión como **Instalador** y la interfaz de usuario está abierta con la página **Configurar equipo**.
- Si la configuración se realiza después de las primeras 10 horas de inyección para modificar los parámetros relevantes para la red, debe conocer el código SMA Grid Guard. El código SMA Grid Guard puede solicitarse a través del Online Service Center.

Procedimiento:

1. Seleccione la opción de configuración **Cargar la configuración desde un archivo**.
2. Seleccione el archivo de actualización deseado y pulse [**Buscar...**].
3. Seleccione [**Importar archivo**].

8.7 Llevar a cabo la configuración de forma manual

ESPECIALISTA

Puede configurar el inversor de forma manual ajustando los parámetros que desee.

Requisitos:

- Ha iniciado sesión como **Instalador** y la interfaz de usuario está abierta con la página **Configurar equipo**.
- Si la configuración se realiza después de las primeras 10 horas de inyección para modificar los parámetros relevantes para la red, debe conocer el código SMA Grid Guard. El código SMA Grid Guard puede solicitarse a través del Online Service Center.

Procedimiento:

1. Seleccione la opción de configuración **Configuración manual**.
 - Se abre el menú **Parámetros del equipo** en la interfaz de usuario y se muestran todos los grupos de parámetros disponibles del inversor.
 2. Seleccione [**Modificar parámetros**].
 3. Seleccione el grupo de parámetros que desee.
 - Se muestran todos los parámetros disponibles del grupo de parámetros.
 4. Ajuste los parámetros que desee.
 5. Seleccione [**Guardar todo**].
- Los parámetros del inversor están configurados.

Para más información...:

- [Inicio de sesión en la interfaz de usuario](#) ⇒ página 48

9 Manejo

9.1 Estructura de la página Configurar equipo

⚠ ESPECIALISTA

Cuando haya asignado la contraseña para los grupos de usuarios **Instalador** y **Usuario** y haya iniciado sesión como **Instalador**, se abrirá la página **Configurar equipo**.

En la página **Configurar equipo** dispone de diferentes opciones para la primera configuración del equipo. SMA Solar Technology AG recomienda utilizar el asistente de instalación para realizar la configuración. De esta manera se asegura de que todos los parámetros relevantes estén ajustados para garantizar un funcionamiento óptimo del inversor.

- Cargar la configuración desde un archivo
- Configuración con el asistente de instalación (recomendado)
- Configuración manual

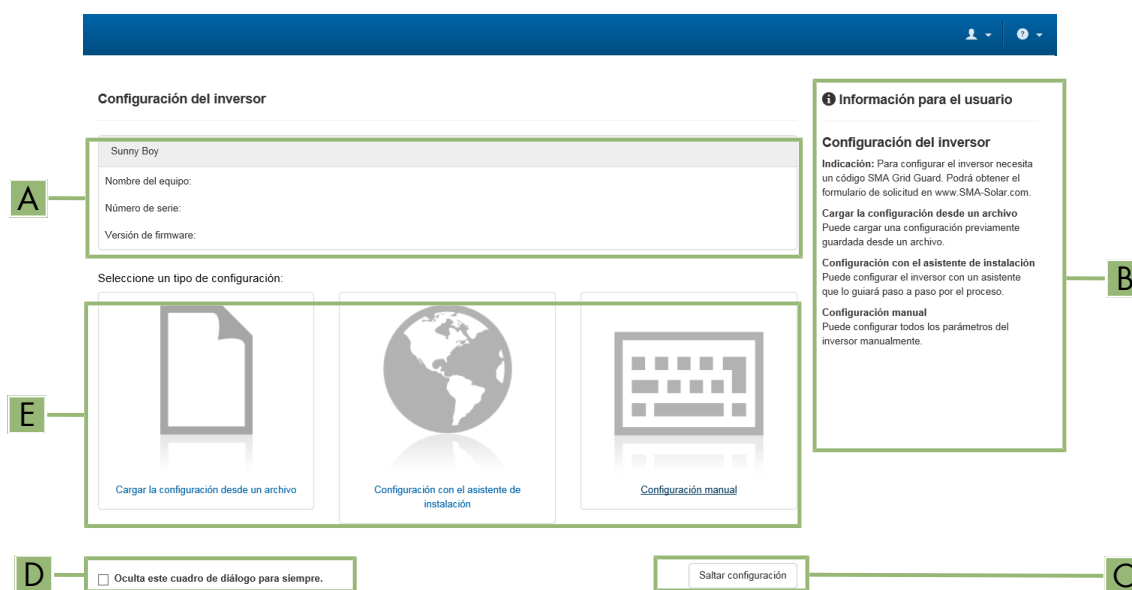


Imagen 12: Estructura de la página **Configurar equipo**

Posición	Denominación	Significado
A	Información de equipo	Muestra esta información: <ul style="list-style-type: none"> • Nombre del equipo • Número de serie del inversor • Versión de firmware del inversor
B	Informaciones del usuario	Muestra información breve sobre las opciones de configuración indicadas.
C	Saltar configuración	Permite saltar la configuración del inversor y acceder directamente a la interfaz de usuario (no recomendado).
D	Casilla	Permite seleccionar que la página mostrada no vuelva a mostrarse al volver a acceder a la interfaz de usuario.
E	Opciones de configuración	Muestra las distintas opciones de configuración que se pueden seleccionar.

Para más información...:

- Lleve a cabo la configuración con el asistente de instalación. ⇒ página 43
- Cargar la configuración desde un archivo ⇒ página 44
- Llevar a cabo la configuración de forma manual ⇒ página 44

9.2 Información para utilizar la interfaz de usuario

Puede manejar el producto a través de la interfaz de usuario. Puede acceder a la interfaz de usuario a través del navegador web de un dispositivo final (p. ej., portátil) en cuanto exista una conexión de red entre el producto y el dispositivo final.

Requisitos:

- El producto debe estar en funcionamiento.
- En el dispositivo terminal debe haber instalado alguno de los siguientes navegadores de internet en su versión actualizada: Chrome, Edge, Firefox o Safari.
- Existe una conexión de red entre el producto y el dispositivo final
 - Conexión directa mediante ethernet
 - Conexión mediante ethernet en la red local

Puede iniciar sesión en la interfaz de usuario con los siguientes grupos de usuarios:

- **Usuario**
- **Instalador**

Determinados ajustes solo pueden modificarse únicamente a través del grupo de usuarios **Instalador**

Debe conocer el código SMA Grid Guard del instalador para poder modificar los ajustes que afectan a la red después de las primeras 10 horas de inyección o después de la finalización del asistente de instalación. El código SMA Grid Guard puede solicitarse a través del Online Service Center.

Para más información...:

- Interfaz de usuario ⇒ página 19

9.3 Conexión con la interfaz de usuario

9.3.1 Conexión directa mediante ethernet

i Dirección IP del producto

- Dirección IP estándar del producto para la conexión directa mediante ethernet: **169.254.12.3**.

i Uso de cookies

Las cookies son necesarias para visualizar correctamente la interfaz. Las cookies son necesarias por motivos de comodidad. El uso de la interfaz de usuario conlleva la aceptación del uso de cookies.

Requisitos:

- Debe disponer de un dispositivo (por ejemplo, portátil) con interfaz ethernet.
- El producto debe estar conectado directamente con el dispositivo terminal.

Procedimiento:

1. Abra el navegador de internet de su equipo.
2. Introduzca la dirección IP **169.254.12.3** en el espacio correspondiente y pulse Intro.

3. **El navegador de internet advierte de una vulnerabilidad de seguridad**

Después de introducirse la dirección IP, puede aparecer un aviso de que la conexión con la interfaz de usuario no es segura. SMA Solar Technology AG garantiza la seguridad de la interfaz de usuario.

- Continuar cargando la interfaz de usuario.

Se abre la página de inicio de sesión de la interfaz de usuario.

Para más información...:

- [Inicio de sesión en la interfaz de usuario](#) ⇒ página 48

9.3.2 Conexión mediante ethernet en la red local

Nueva dirección IP para conectar con una red local

Si el producto está conectado a una red local (por ejemplo, mediante un rúter), se le asignará una nueva dirección IP al producto. Según el tipo de configuración, la dirección es asignada automáticamente por el servidor DHCP (rúter), o bien manualmente por el usuario. Una vez finalizada la configuración, al producto solo se puede acceder desde las siguientes direcciones de acceso:

- Dirección de acceso general: dirección IP asignada manualmente o por el servidor DHCP (rúter). Para averiguar esta dirección puede utilizar un software de escaneo de la red o la configuración de red del rúter.
- Dirección de acceso para sistemas Apple y Linux: **SMA[número de serie].local** (por ejemplo, SMA0123456789.local).
- Dirección de acceso para sistemas Windows y Linux: **https://SMA[número de serie]** (por ejemplo https://SMA0123456789)


Uso de cookies

Las cookies son necesarias para visualizar correctamente la interfaz. Las cookies son necesarias por motivos de comodidad. El uso de la interfaz de usuario conlleva la aceptación del uso de cookies.

Requisitos:

- El producto debe estar conectado a la red local con un cable de red (por ejemplo, por medio de un rúter).
- El producto debe estar integrado en la red local. Consejo: Tiene varias opciones para integrar el producto en la red local por medio del asistente de instalación.
- El dispositivo terminal (p. ej. portátil o tablet) debe encontrarse en la misma red local que el producto.

Procedimiento:

1. Abra el navegador de internet de su equipo.
2. Introduzca la dirección IP del producto en el espacio correspondiente y pulse Intro.
3.  **El navegador de internet advierte de una vulnerabilidad de seguridad**
Después de introducirse la dirección IP, puede aparecer un aviso de que la conexión con la interfaz de usuario no es segura. SMA Solar Technology AG garantiza la seguridad de la interfaz de usuario.
 - Continuar cargando la interfaz de usuario.

Se abre la página de inicio de sesión de la interfaz de usuario.

Para más información...:

- [Inicio de sesión en la interfaz de usuario](#) ⇒ página 48

9.4 Inicio de sesión en la interfaz de usuario

Requisito:

- Se ha establecido una conexión con la interfaz de usuario del inversor y se abre la página de inicio.

Procedimiento:

1. Seleccione el idioma deseado en la lista desplegable **Idioma**.
 2. En la lista desplegable **Grupo de usuarios**, seleccione el grupo de usuario deseado.
 3. En el campo **Contraseña**, introduzca la contraseña.
 4. Seleccione **Iniciar sesión**.
- Se abre la página de inicio de la interfaz de usuario.

9.5 Cierre de sesión en la interfaz de usuario

Requisito:

- Debe haber iniciado sesión en la interfaz de usuario como **Usuario** o **Instalador**.

Procedimiento:

1. Seleccione el menú **Ajustes del usuario** en la parte derecha de la barra de menús.
 2. En el menú contextual que aparece a continuación, seleccione [**Cerrar sesión**].
- Se abre la página de inicio de sesión de la interfaz de usuario. La sesión se ha cerrado correctamente.

9.6 Estructura de la página de inicio de la interfaz de usuario



Imagen 13: Estructura de la página de inicio de la interfaz de usuario (ejemplo)

Posición	Denominación	Significado
A	Menú	<p>Ofrece estas funciones:</p> <ul style="list-style-type: none"> • Inicio Abre la página de inicio de la interfaz de usuario. • Valores actuales Valores de medición actuales del inversor. • Parámetros del equipo Aquí pueden visualizarse y configurarse los diversos parámetros de funcionamiento del inversor en función del grupo de usuarios. • Eventos Aquí se muestran los eventos que se han producido en el periodo seleccionado. Existen tres tipos de evento: Información, Advertencia y Error. Los eventos vigentes de los tipos Error y Advertencia aparecen además en el recuadro Estado del equipo, aunque solo se muestra el evento con mayor prioridad. Si, por ejemplo, hay al mismo tiempo un error y una advertencia, solo se mostrará el error. • Configuración de los equipos Aquí es posible realizar diferentes ajustes para el inversor. Los ajustes disponibles dependerán del grupo de usuarios al que pertenece el usuario que ha iniciado sesión y del sistema operativo del equipo desde el que se accede a la interfaz de usuario. • Datos En esta página encontrará todos los datos guardados en la memoria interna del inversor.
B	Ajustes del usuario	<p>Ofrece estas funciones, que dependen del grupo de usuarios al que pertenece el usuario que ha iniciado sesión:</p> <ul style="list-style-type: none"> • Iniciar el asistente de instalación • Ajustar los derechos de acceso • Activar y desactivar Smart Inverter Screen • Inicio de sesión SMA Grid Guard • Mostrar el eManual • Cerrar sesión
C	Ayuda	<p>Ofrece estas funciones:</p> <ul style="list-style-type: none"> • Mostrar información sobre las licencias de código abierto utilizadas • Enlace a la página web de SMA Solar Technology AG

Posición	Denominación	Significado
D	Barra de estado	<p>Muestra esta información:</p> <ul style="list-style-type: none"> • Número de serie del inversor • Versión de firmware del inversor • Dirección IP del inversor en la red local • Grupo de usuarios al que pertenece el usuario que ha iniciado sesión • Fecha y hora del inversor
E	Potencia y consumo actuales	<p>Evolución temporal de la potencia fotovoltaica y de la potencia de consumo de la vivienda en el periodo seleccionado. La potencia de consumo solo se representa si hay instalado un contador de energía en la planta.</p>
F	Indicación de estado	<p>Las distintas secciones facilitan información sobre el estado actual de la planta fotovoltaica.</p> <ul style="list-style-type: none"> • Estado del equipo Indica si el inversor está funcionando correctamente o si hay algún error o advertencia. • Potencia actual Indica la potencia generada en ese momento por el inversor. • Rendimiento Indica el rendimiento energético del inversor. • Toma de red Muestra la adquisición de energía de la red eléctrica pública. • Potencia reactiva inst. en punto de conexión a red Indica la potencia que se está inyectando o tomando en este momento en el punto de conexión a la red.

9.7 Estructura del asistente de instalación

⚠ ESPECIALISTA

El asistente de instalación le guiará paso a paso en la primera configuración del producto.

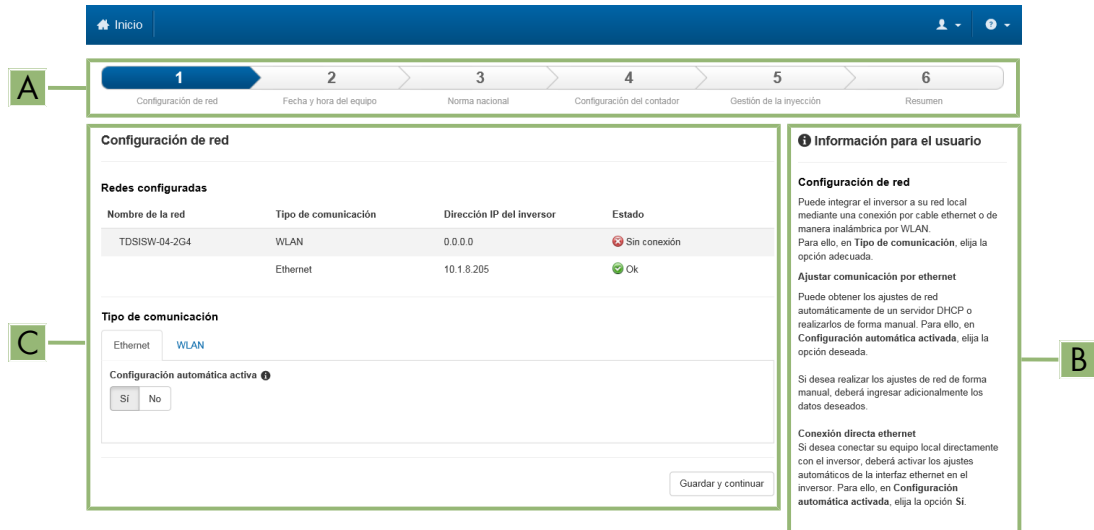


Imagen 14: Estructura del asistente de instalación (ejemplo)

Posición	Denominación	Significado
A	Pasos para la configuración	Vista general de los pasos del asistente de instalación. El número de pasos depende del tipo de equipo y de los módulos integrados. El paso actual aparece resaltado en azul.
B	Información del usuario	Información sobre el paso actual en la configuración y sobre las opciones de ajuste disponibles en dicho paso.
C	Campo de configuración	En este campo puede efectuar los ajustes.

Para más información...:

- [Conexión con la interfaz de usuario](#) ⇒ página 47
- [Inicio del asistente de instalación](#) ⇒ página 53

9.8 Inicio del asistente de instalación

⚠ ESPECIALISTA

El asistente de instalación le guiará paso a paso en la primera configuración del producto.

Requisitos:

- Debe conocer el código SMA Grid Guard personal del instalador para poder modificar los ajustes que afectan a la red después de las primeras 10 horas de servicio o después de la finalización del asistente de instalación. El código SMA Grid Guard puede solicitarse a través del Online Service Center.
- Debe haber iniciado sesión en la interfaz de usuario como **instalador**.

Procedimiento:

1. En la página de inicio de la interfaz, seleccione el menú **Ajustes del usuario**.
 2. Seleccione [**Iniciar el asistente de instalación**] en el menú contextual.
- Se abre el asistente de instalación.

Para más información...:

- [Estructura del asistente de instalación](#) ⇒ página 53

9.9 Configuración de los modos de potencia activa para plantas con valor de consigna externa

ESPECIALISTA

Requisito:

- Se ha iniciado el asistente de instalación.

Procedimiento:

1. En cada paso seleccione [**Guardar y continuar**] hasta llegar al paso **Gestión de red**.
2. Ajuste en la pestaña **Modos de potencia activa** el interruptor **Especificación de potencia activa** en [ON].
3. Seleccione en la lista desplegable **Modo de funcionamiento especificación de la potencia activa** la entrada **Especificación externa**.
4. Seleccione en la lista desplegable **Modo de liberación** la entrada **Adoptar valores de retroceso**.
5. Introduzca en el campo **Valor de retroceso de potencia máxima activa** el valor al que el producto debe limitar su potencia nominal en caso de fallo de comunicación con la unidad de control superior superado el tiempo de espera.
6. Introduzca en el campo **Tiempo de espera** el tiempo que el producto debe esperar hasta que limita su potencia nominal al valor de liberación ajustado.
7. Si con una indicación del 0 % o de 0 W no se permite que el inversor inyecte de forma débil la potencia activa en la red pública, seleccione en la lista desplegable **Separación de red con especificación de potencia activa 0 %** la entrada **Sí**. De este modo se garantiza que, en caso de una indicación del 0% o de 0 W, el inversor se separe de la red pública y no inyecte potencia activa.

9.10 Configuración de los modos de potencia activa para plantas con valor de consigna manual

ESPECIALISTA

Requisito:

- Se ha iniciado el asistente de instalación.

Procedimiento:

1. En cada paso seleccione [**Guardar y continuar**] hasta llegar al paso **Gestión de red**.
2. Ajuste en la pestaña **Modo de potencia activa** el interruptor **Gestión de la inyección en el punto de conexión a la red** en [ON].
3. Introduzca la potencia completa de los módulos fotovoltaicos en el campo **Potencia nominal de la planta**.
4. Seleccione en la lista desplegable **Modo de funcionamiento de la limitación de la potencia activa en el punto de conexión a la red** si la limitación de la potencia activa debe realizarse mediante una indicación fija en porcentaje o en vatios.

5. Introduzca en el campo **Límite de potencia activa ajustada en el punto de conexión a la red** el valor con el que se debe limitar la potencia activa en el punto de conexión a la red. Para la potencia activa cero, el valor debe ajustarse a **0**.
6. Ajuste **Especificación de la potencia activa** a **[ON]**.
 - Puede especificar la potencia activa manualmente o hacer que el inversor regule la potencia activa.
7. Especificación manual: seleccione en la lista desplegable **Modo de funcionamiento especificación de potencia activa** la opción **Especificación manual en %** o **Especificación manual en W**.
8. Especificación manual: Introduzca el valor predeterminado en el campo **Potencia activa**.
9. Especificación por el inversor: Seleccione en la lista desplegable **Modo de funcionamiento especificación de la potencia activa** la entrada **Especificación externa**.
10. Especificación por el inversor: Seleccione en la lista desplegable **Modo de liberación** la entrada **Adoptar valores de liberación**.
11. Especificación por el inversor: En la lista desplegable **Desconexión de red con especific. poten. activa 0%**, seleccione la entrada **No**.

9.11 Modificación de parámetros

Los parámetros del producto vienen ajustados de fábrica con unos valores concretos. Puede modificar los parámetros para optimizar el comportamiento de trabajo del producto.

En este capítulo se explica el procedimiento básico para la modificación de los parámetros. Modifique siempre los parámetros tal y como se describe en este capítulo.

Algunos parámetros que afectan al funcionamiento solo pueden visualizarlos y modificarlos especialistas introduciendo su código SMA Grid Guard personal. El código SMA Grid Guard puede solicitarse a través del Online Service Center.

i Adopción de los ajustes

El guardado de los ajustes efectuados se muestra en la interfaz de usuario mediante el símbolo de un reloj de arena. Si hay suficiente tensión de CC, los datos son transmitidos directamente al inversor, que los adopta. Si no hay suficiente tensión de CC (por ejemplo, al anochecer), los ajustes se guardan pero no se pueden transmitir directamente al inversor ni este puede adoptarlos. Mientras el inversor no haya recibido y adoptado los ajustes, en la interfaz de usuario continúa mostrándose el símbolo del reloj de arena. Los ajustes se adoptarán en cuanto haya suficiente tensión de CC y el inversor se reinicie. En cuanto aparezca el símbolo del reloj de arena en la interfaz de usuario, los ajustes se habrán guardado. Los ajustes no se pierden. Puede cerrar sesión en la interfaz de usuario y abandonar la planta.

Requisitos:

- Debe estar registrado en la interfaz de usuario.
- Los cambios en los parámetros relevantes para la red deben haber sido aprobados por el operador de red responsable.

Procedimiento:

1. Abra el menú **Parámetros del equipo**.
2. Seleccione **[Modificar parámetros]**.
3. Para modificar los parámetros que llevan el símbolo de un candado, inicie sesión con el código SMA Grid Guard (solo para instaladores). Para ello, seleccione en el menú **Ajustes del usuario > Inicio de sesión SMA Grid Guard**, introduzca el código SMA Grid Guard y seleccione **[Iniciar sesión]**.
4. Abra el grupo de parámetros en el que se encuentra el parámetro que desea modificar.
5. Modifique el parámetro deseado.
6. Para guardar los cambios, seleccione **[Guardar todo]**.
 - Los parámetros están ajustados.

Para más información...:

- [Conexión con la interfaz de usuario](#) ⇒ página 47
- [Información para utilizar la interfaz de usuario](#) ⇒ página 47

9.12 Generar una clave del producto por primera vez

Si ha olvidado la contraseña para el producto, puede utilizar la clave del producto para asignar una nueva. La clave del producto está guardada únicamente en el aparato. Si se pierde la clave del producto, no es posible recuperarla, sino que es necesario crear una nueva.

No es obligatorio crear una clave del producto, pero es algo que recomienda SMA Solar Technology AG, ya que esta clave incrementa significativamente la seguridad de la planta. Debe generarse una clave del producto para cada uno de los grupos de usuarios **Usuario** e **Instalador**.

Requisitos:

- La interfaz de usuario está abierta y ha iniciado sesión en la interfaz de usuario como **Usuario** o **Instalador**.

Procedimiento:

1. Abra el menú **Ajustes del usuario**.
2. Seleccione [**Derechos de acceso**].
3. Seleccione [**Clave de producto**].
4. Introduzca el número secreto del aparato específico para el producto. Cuál es el número secreto del aparato específico y dónde se encuentra es algo que se indica en la interfaz de usuario.
5. Seleccione [**Crear**].
 - Se genera una secuencia de caracteres que representa la clave del producto.
6. Anote inmediatamente la clave del producto y guárdela en un lugar seguro. Después de abandonar esta página, deja de mostrarse la clave del producto. Solo usted debe poder acceder a la clave del producto anotada.

Para más información...:

- [Conexión con la interfaz de usuario](#) ⇒ página 47
- [Inicio de sesión en la interfaz de usuario](#) ⇒ página 48
- [Recuperar contraseña con clave de producto](#) ⇒ página 78
- [Recuperar contraseña sin clave de producto](#) ⇒ página 79

9.13 Generar de nuevo clave del producto

En caso de que personas no autorizadas hayan accedido a la clave del producto, es posible generar una clave nueva en cualquier momento.

Requisitos:

- La clave del producto actualmente válida debe estar disponible.
- La interfaz de usuario está abierta y ha iniciado sesión en la interfaz de usuario como **Usuario** o **Instalador**.

Procedimiento:

1. Abra el menú **Ajustes del usuario**.
2. Seleccione [**Derechos de acceso**].
3. Seleccione [**Clave de producto**].
4. Introduzca la clave del producto actualmente válida.

5. Seleccione [**Crear**].

Se genera una secuencia de caracteres que representa la nueva clave del producto.

6. Anote inmediatamente la nueva clave del producto y guárdela en un lugar seguro. Después de abandonar esta página, deja de mostrarse la clave del producto. Después de generar una nueva clave del producto, la clave válida hasta ahora pierde su validez. Solo usted debe poder acceder a la clave del producto anotada.

Para más información...:

- [Conexión con la interfaz de usuario](#) ⇒ página 47
- [Inicio de sesión en la interfaz de usuario](#) ⇒ página 48
- [Recuperar contraseña con clave de producto](#) ⇒ página 78
- [Recuperar contraseña sin clave de producto](#) ⇒ página 79

9.14 Activar el acceso de servicio técnico

En caso de un mal funcionamiento del producto, es posible que sea necesario que un usuario de servicio técnico autorizado por SMA Solar Technology AG acceda a la interfaz de usuario del producto.

Para prestar servicios de garantía debe estar activado el acceso de servicio técnico. Para permitir una visita de mantenimiento rápida y sin problemas, el acceso de servicio técnico debe estar activado de forma permanente.

Tiene la opción de activar el acceso al servicio técnico de forma permanente o durante un periodo de tiempo determinado.

Requisitos:

- La interfaz de usuario está abierta y ha iniciado sesión en la interfaz de usuario como **Usuario** o **Instalador**.

Procedimiento:

1. Abra el menú **Ajustes del usuario**.
2. Seleccione [**Derechos de acceso**].
3. Seleccione [**Servicio**].
4. Para activar de forma permanente el acceso de servicio técnico, seleccione en la lista desplegable la opción [**Sí, permanentemente**].
5. Para activar el acceso de servicio técnico durante un tiempo determinado, seleccione en la lista desplegable la opción [**Sí, temporalmente**] y, en caso necesario, modifique la fecha límite.
6. Seleccione [**Save**] (guardar).

Para más información...:

- [Conexión con la interfaz de usuario](#) ⇒ página 47
- [Inicio de sesión en la interfaz de usuario](#) ⇒ página 48

9.15 Desactivar el acceso de servicio técnico

Requisitos:

- La interfaz de usuario está abierta y ha iniciado sesión en la interfaz de usuario como **Usuario** o **Instalador**.

Procedimiento:

1. Abra el menú **Ajustes del usuario**.
2. Seleccione [**Derechos de acceso**].
3. Seleccione [**Servicio**].
4. Seleccione la entrada [**No**] en la lista desplegable.
5. Seleccione [**Save**] (guardar).

Para más información...:

- [Conexión con la interfaz de usuario](#) ⇒ página 47
- [Inicio de sesión en la interfaz de usuario](#) ⇒ página 48

9.16 Indicación de potencia dinámica (led verde)

De forma estándar, el producto está configurado para señalar su rendimiento de forma dinámica mediante el parpadeo del LED verde. El LED verde se enciende y apaga suavemente o se ilumina de forma continua a plena potencia. Los diferentes niveles de graduación se refieren al límite de potencia activa ajustado del producto.

Puede desactivar la indicación de potencia dinámica. En tal caso, el led verde se enciende permanentemente en funcionamiento de inyección.

Canal	Nombre	Grupo	Valores de ajuste
Operation.GrnLedWInd	Indicación de potencia dinámica a través del led verde	Equipo > Funcionamiento	<ul style="list-style-type: none"> • Encendido (estándar) • Apagado

Para más información...:

- [Inicio de sesión en la interfaz de usuario](#) ⇒ página 48
- [Modificación de parámetros](#) ⇒ página 55

9.17 Contraseña

La contraseña del producto puede modificarse para ambos grupos de usuarios. Además de su propia contraseña, el grupo de usuarios **Instalador** puede modificar también la del grupo **Usuario**.

i Plantas registradas en un producto de comunicación

En el caso de las plantas registradas en un System Manager (por ejemplo, SMA Data Manager) o en el Sunny Portal, también puede asignarle una nueva contraseña al grupo de usuarios **Instalador** a través del System Manager. La contraseña del grupo **Instalador** es también la contraseña de la planta. Si le asigna al grupo **Instalador** a través de la interfaz de usuario del inversor una contraseña que no coincide con la contraseña de la planta guardada en el System Manager, este ya no podrá detectar el inversor.

- Asegúrese de que la contraseña del grupo de usuarios **Instalador** coincida con la contraseña de la planta.

Canal	Nombre	Grupo	Valores de ajuste
Acs.PwdUsr	Configurar contraseña de usuario	Derechos de usuario > Control de acceso	<ul style="list-style-type: none"> • Cualquier contraseña según política de contraseñas
Acs.PwdIstl	Introducir la contraseña de instalador	Derechos de usuario > Control de acceso	<ul style="list-style-type: none"> • Cualquier contraseña según política de contraseñas

Para más información...:

- [Modificación de parámetros](#) ⇒ página 55

9.18 Registro de datos nacionales

El producto lleva configurado de fábrica un registro de datos nacionales general. Durante la puesta en marcha mediante el asistente de instalación, debe seleccionarse un registro de datos nacionales adecuado para la ubicación y el propósito de la instalación para que el producto comience a funcionar.

Puede cambiar el registro de datos nacionales a través de la interfaz de usuario.

i El registro de datos nacionales debe estar configurado correctamente

Configurar un registro de datos nacionales no válido para su país y uso previsto puede provocar errores en la planta e implicar problemas con el operador de red. Al elegir el registro de datos nacionales observe siempre las normativas y directivas locales vigentes, así como las características de la planta (como el tamaño de la planta o el punto de conexión a la red).

- Si no está seguro de qué directivas y normas nacionales son correctas para su país o para el uso previsto, póngase en contacto con el operador de red.

Canal	Nombre	Grupo	Valores de ajuste
Country	Establece la norma nacional	Monitorización de red > Monitorización de red	Selección de diferentes registros de datos nacionales

9.19 Q on Demand 24/7

Mediante la función "Q on Demand 24/7", el inversor permanece conectado a la red pública por la noche y se alimenta de la red pública para proporcionar potencia reactiva. Al hacerlo, el inversor consume una cantidad insignificante de potencia activa de la red pública para alimentar sus subgrupos internos. En función de las condiciones de la red y las características de los módulos fotovoltaicos, el inversor puede suministrar hasta un 100 % de su potencia nominal como potencia reactiva. El suministro de potencia reactiva durante el funcionamiento de inyección conlleva una reducción de la potencia inyectada. Esto significa que con un 100 % de potencia reactiva, la potencia inyectada es del 0 %. Si el inversor se separa de la red pública fuera del funcionamiento de inyección, la función "Q on Demand 24/7" se desactiva. La función "Q on Demand 24/7" solo puede reiniciarse si hay suficiente potencia fotovoltaica en las entradas de CC, de manera que el inversor pueda regresar al menos una vez brevemente al funcionamiento de inyección.

La configuración general de la gestión de red (por ejemplo, la especificación $\cos \varphi$ o la curva característica $Q(U)$) en parte no puede ajustarse de forma independiente de la función "Q on Demand 24/7" a través de los parámetros correspondientes, sino que "Q on Demand 24/7" solo permite especificaciones Q. En este sentido, hay que tener en cuenta que algunos ajustes afectan a otras configuraciones y funciones de apoyo de red.

Esto significa que si la función "Q on Demand 24/7" está activa, no es posible realizar otras funciones de apoyo de red (como $\cos \varphi$) entre el funcionamiento diurno y nocturno del inversor. Si se desea que haya un suministro de potencia reactiva independiente entre el funcionamiento diurno y nocturno, el suministro de potencia reactiva debe comunicarse con el inversor a través de una unidad de control de nivel superior.

La función "Q bajo demanda 24/7" no es compatible con los métodos de **curva característica $\cos \varphi(P)$** o **curva característica o $\cos \varphi(U)$** de potencia reactiva.

Actualmente, la entrega de potencia reactiva solo puede leerse mediante las corrientes y las tensiones de fase en los valores actuales (**Valores momentáneos > Lado de CA > Corrientes de fase / Tensiones de fase**) o consultarse a través de Modbus.

A través de los siguientes parámetros puede ajustar el procedimiento de potencia reactiva.

Canal	Nombre	Grupo	Valores de ajuste
Inverter.VAr-ModCfg.VArModOutFlb	Modo de potencia reactiva en el suministro de potencia activa	Control de sistemas y dispositivos > Inversores > Modo de potencia reactiva > Modo de potencia reactiva en el suministro de potencia activa	Selección de diferentes modos de potencia reactiva
Inverter.VAr-ModCfg.VArModZerW	Modo de potencia reactiva en potencia activa cero	Control de sistemas y dispositivos > Inversores > Método de potencia reactiva > Método de potencia reactiva para potencia activa cero	Selección de diferentes modos de potencia reactiva

9.20 Guardar la configuración en un archivo

Puede guardar la configuración actual del producto en un archivo, que puede utilizar como copia de seguridad de los datos del producto. También puede importar el archivo a este u otros productos del mismo tipo o de la misma familia de equipos para configurarlos. Solamente se guardarán los parámetros del equipo, no las contraseñas.

Requisito:

- Debe estar registrado en la interfaz de usuario.

Procedimiento:

1. Seleccione el menú **Configuración del equipo**.
2. Seleccione **[Ajustes]**.
3. En el menú contextual, seleccione **[Guardar la configuración en un archivo]**.
4. Siga las instrucciones del cuadro de diálogo.

Para más información...:

- [Cargar la configuración desde un archivo](#) ⇒ página 60

9.21 Cargar la configuración desde un archivo

ESPECIALISTA

Para configurar el producto, puede cargar la configuración desde un archivo. Para ello deberá guardar primero en un archivo la configuración de otro producto del mismo tipo o de la misma familia de equipos. Solamente se transferirán los parámetros del equipo, no las contraseñas.

Requisitos:

- Los cambios en los parámetros relevantes para la red deben haber sido aprobados por el operador de red responsable.
- Debe conocer el código SMA Grid Guard. El código SMA Grid Guard puede solicitarse a través del Online Service Center.
- Debe haber iniciado sesión en la interfaz de usuario como **instalador**.

Procedimiento:

1. Seleccione el menú **Configuración del equipo**.
2. Seleccione **[Ajustes]**.
3. En el menú contextual, seleccione **[Cargar la configuración desde un archivo]**.
4. Siga las instrucciones del cuadro de diálogo.

Para más información...:

- [Guardar la configuración en un archivo](#) ⇒ página 60

9.22 Función Modbus

De manera predeterminada, la interfaz Modbus está desactivada y están ajustados los puertos de comunicación 502. Para poder acceder a los productos de SMA con SMA Modbus® o SunSpec® Modbus®, es necesario activar la interfaz Modbus. Una vez activada la interfaz, pueden modificarse los puertos de comunicación de ambos protocolos IP.

i Medidas para la seguridad de los datos con la interfaz Modbus activada

Si activa la interfaz Modbus, existe el riesgo de que usuarios no autorizados puedan acceder a los datos de su planta fotovoltaica y manipularlos.

Para establecer la seguridad de datos, adopte las medidas de seguridad apropiadas, por ejemplo, estas:

- Instalar un cortafuegos.
- Cerrar los puertos de red que no se necesiten.
- Permitir el acceso remoto solo a través de un túnel VPN.
- No configurar ningún reenvío de puertos en los puertos de comunicación utilizados.

Si desea desactivar de nuevo una interfaz Modbus activada, puede restablecer el producto a los ajustes de fábrica o desactivar de nuevo los parámetros activados.

Para más información...:

- [Modbus](#) ⇒ página 20

9.23 Actualización de firmware automática

El producto puede descargar e instalar automáticamente una actualización del firmware. Puede activar la actualización automática del firmware a través de la interfaz de usuario del producto o a través del System Manager (p. ej. SMA Data Manager) o a través del Sunny Portal.

Si la actualización automática del firmware está desactivada, puede buscar e instalar manualmente nuevas versiones del firmware.

Puede activar o desactivar la actualización automática del firmware mediante el siguiente parámetro.

Canal	Nombre	Grupo	Valores de ajuste
Upd.AutoUpdIsOn	Actualizaciones automáticas activadas	Equipo > Actualización > Actualización automática	<ul style="list-style-type: none"> • Sí • No (estándar)

Para más información...:

- [Actualización del firmware a través de la interfaz de usuario](#) ⇒ página 62
- [Realización de la actualización de firmware con archivo de actualización mediante interfaz de usuario](#) ⇒ página 61

9.24 Realización de la actualización de firmware con archivo de actualización mediante interfaz de usuario

⚠ ESPECIALISTA**Requisitos:**

- Debe tener un archivo de actualización con el firmware deseado del producto. El archivo de actualización puede descargarse, por ejemplo, de la página web en www.SMA-Solar.com.

- Debe haber iniciado sesión en la interfaz de usuario como **instalador**.

Procedimiento:

1. Seleccione el menú **Parámetros del equipo**.
2. Seleccione [**Modificar parámetros**].
3. Seleccione el menú **Configuración del equipo**.
4. En la línea del producto, seleccione la rueda dentada y **Actualizar el firmware**.
5. Seleccione [**Buscar**] y seleccione el archivo de actualización del producto.
6. Seleccione **Actualizar el firmware**.
7. Siga las instrucciones del cuadro de diálogo.
8. Abra la interfaz de usuario y compruebe en los eventos si la actualización del firmware ha finalizado correctamente.

9.25 Actualización del firmware a través de la interfaz de usuario

ESPECIALISTA

Requisitos:

- El producto debe estar conectado a internet.
- Debe haber iniciado sesión en la interfaz de usuario como **instalador**.

Procedimiento:

1. Seleccione el menú **Parámetros del equipo**.
 2. Seleccione [**Modificar parámetros**].
 3. Seleccione **Equipo > Actualizar**.
 4. Seleccione el parámetro **Buscar e instalar actualización** y elija **Ejecutar**.
 5. Seleccione [**Guardar todo**].
- El firmware se actualiza en segundo plano.

10 Desconexión del producto de la tensión

⚠ ESPECIALISTA

Antes de efectuar cualquier trabajo en el inversor, desconéctelo siempre de la tensión tal y como se describe en este capítulo. Siga siempre el orden indicado.

⚠ ADVERTENCIA

Peligro de muerte por descarga eléctrica en caso de daño irreparable en un equipo de medición por una sobretensión

Una sobretensión puede dañar un equipo de medición y provocar que exista tensión en la carcasa del equipo de medición. Tocar la carcasa del equipo de medición bajo tensión puede causar la muerte o lesiones mortales por descarga eléctrica.

- Utilice únicamente equipos de medición cuyos rangos de medición estén diseñados para las tensiones máximas de CA y CC del inversor.

PRECAUCIÓN

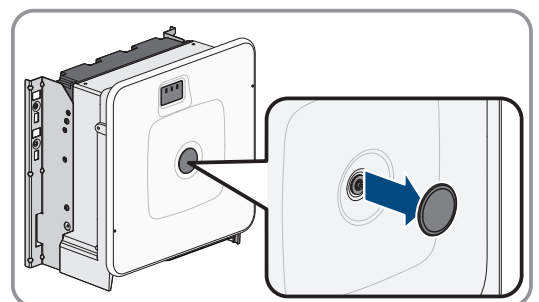
Daños en el inversor debido a actividades de conmutación en el transformador

Si en el inversor hay presentes tensiones, las actividades de conmutación en el transformador pueden producir grandes oscilaciones de la tensión en el inversor. Si se producen grandes oscilaciones de tensión, pueden resultar dañados componentes en el inversor.

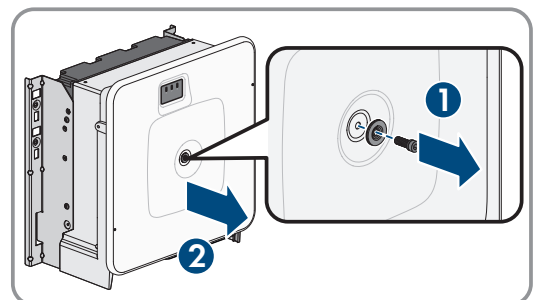
- Antes de realizar actividades de conmutación en el transformador, el inversor se debe desconectar de la tensión.

Procedimiento:

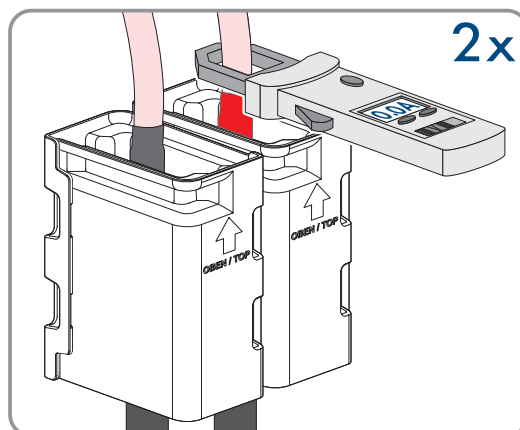
1. Desconecte el disyuntor de CA y asegúrelo contra cualquier reconexión.
2. Desconecte de la tensión la conexión de CC del inversor mediante la caja de conexiones fotovoltaica o con el interruptor de CC externo.
3. Espere 5 minutos. De este modo se asegura de que los condensadores se descargan.
4. Espere hasta que los LEDs estén apagados.
5. Retire la cubierta de la tapa de la carcasa.



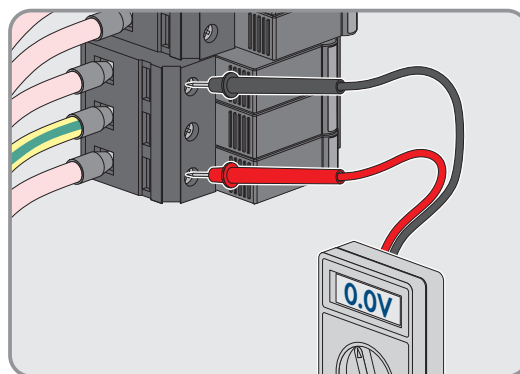
6. Desenrosque el tornillo de la tapa de la carcasa (hexágono interior, ancho de llave 8) y retire la tapa.



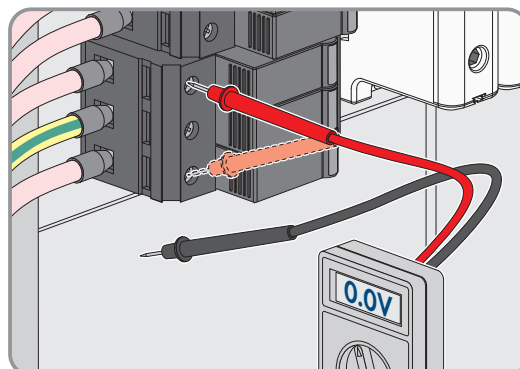
7. Aparte la cubierta, el tornillo con junta, la arandela con junta y la tapa de la carcasa, y guárdelos en un lugar seguro.
8. Con una pinza amperimétrica, compruebe que no haya corriente en ninguno de los cables de CC. Esto permite detectar una posible corriente residual.



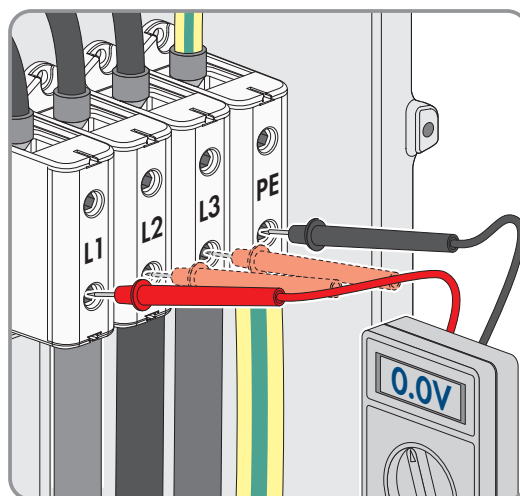
9. Utilice un equipo de medición adecuado para comprobar que no haya tensión en los elementos de protección contra sobretensión de CC entre el polo positivo y el polo negativo. Introduzca la punta de comprobación (diámetro: máximo 2,5 mm) en los puntos de medición de los elementos de protección contra sobretensión de CC.



10. Utilice un equipo de medición adecuado para comprobar que no haya tensión en los elementos de protección contra sobretensión de CC entre el polo positivo y tierra y el polo negativo y tierra. Para ello, introduzca una punta de comprobación (diámetro: máximo 2,5 mm) en los puntos de medición de los elementos de protección contra sobretensión de CC y mantenga la otra, por ejemplo, en la carcasa.



11. Compruebe con un equipo de medición adecuado que no haya tensión en la caja de bornes de CA entre L1 y PE, L2 y PE, así como L3 y PE. Para ello, introduzca la punta de comprobación (diámetro: máximo 2,5 mm) en el punto de medición de la respectiva caja de bornes.



12. Opcional: desconecte el transformador.

11 Limpieza

El producto debe limpiarse periódicamente para garantizar que esté no tenga polvo, hojas ni ningún otro tipo de suciedad.

PRECAUCIÓN

Daños en el productos debido a detergentes de limpieza

Si utiliza productos de limpieza, puede dañar el producto y componentes del producto.

- Limpie el producto y todos los componentes del producto únicamente con un paño humedecido con agua limpia.

12 Eliminación de fallos

12.1 Avisos de evento

12.1.1 Evento 501

ESPECIALISTA

Aviso de evento:

- Error de red

Explicación:

La frecuencia de red está fuera del rango permitido. El inversor se ha desconectado de la red pública.

Solución:

- Si es posible, compruebe si se producen oscilaciones frecuentes en la frecuencia de red. Si hay cada vez más oscilaciones y este aviso aparece con frecuencia, póngase en contacto con el operador de red y pregúntele si está de acuerdo con una modificación de los parámetros de funcionamiento del inversor. Si el operador de red está de acuerdo, convenga la modificación de los parámetros de funcionamiento con el servicio técnico.

12.1.2 Evento 507

ESPECIALISTA

Aviso de evento:

- Límite de potencia efectiva Frecuencia de CA

Explicación:

Debido a que la frecuencia de red era demasiado alta, el inversor ha reducido su potencia para garantizar la estabilidad de la red.

Solución:

- Si es posible, compruebe si se producen oscilaciones frecuentes en la frecuencia de red. Si hay cada vez más oscilaciones y este aviso aparece con frecuencia, póngase en contacto con el operador de red y pregúntele si está de acuerdo con una modificación de los parámetros de funcionamiento del inversor. Si el operador de red está de acuerdo, convenga la modificación de los parámetros de funcionamiento con el servicio técnico.

12.1.3 Evento 601

ESPECIALISTA

Aviso de evento:

- Error de red

Explicación:

El inversor ha detectado una cantidad inadmisiblemente alta de componente continua en la corriente de red.

Solución:

- Compruebe la componente continua de la conexión a la red.
- Si este aviso aparece con frecuencia, póngase en contacto con el operador de red y consúltele si es posible aumentar el valor límite de la monitorización en el inversor.

12.1.4 Evento 701

ESPECIALISTA

Aviso de evento:

- Frecuencia inadmisible > Comprobar parámetros

Explicación:

La frecuencia de red está fuera del rango permitido. El inversor se ha desconectado de la red pública.

Solución:

- Compruebe el cableado de CA desde el inversor hasta el contador de energía inyectada.
- Si es posible, compruebe si se producen oscilaciones frecuentes en la frecuencia de red.

Si hay cada vez más oscilaciones y este aviso aparece con frecuencia, póngase en contacto con el operador de red y pregúntele si está de acuerdo con una modificación de los parámetros de funcionamiento del inversor.

Si el operador de red está de acuerdo, convenga la modificación de los parámetros de funcionamiento con el servicio técnico.

12.1.5 Evento 1302

ESPECIALISTA

Aviso de evento:

- Esperando tensión de red
- Fallo de planta conexión a red
- Comprobar red y fusibles

Explicación:

L o N no están conectados.

Solución:

- Asegúrese de que el conductor de fase esté conectado.
- Asegúrese de que el disyuntor esté conectado.
- Asegúrese de que el cable de CA no esté dañado y esté correctamente conectado.

12.1.6 Evento 1501

ESPECIALISTA

Aviso de evento:

- Error de reconexión a la red

Explicación:

El registro de datos nacionales modificado o el valor de un parámetro que ha configurado no responden a los requisitos locales. El inversor no puede conectarse a la red pública.

Solución:

- Asegúrese de que el registro de datos nacionales esté correctamente configurado. Para ello, seleccione el parámetro **Configurar norma nacional** y compruebe el valor.

12.1.7 Evento 3401

ESPECIALISTA

Aviso de evento:

- Sobretensión CC
- Desconectar el generador

Explicación:

Sobretensión en la entrada de CC A. El inversor puede sufrir daños irreparables.

Este aviso va acompañado de un parpadeo rápido de los ledes.

Solución:

- Desconecte **inmediatamente** el inversor de la tensión.
- Compruebe si la tensión de CC es menor que la tensión de entrada máxima del inversor. Si la tensión de CC es menor que la tensión de entrada máxima del inversor, vuelva a conectar los cables de CC al inversor.
- Si la tensión de CC es mayor que la tensión de entrada máxima del inversor, asegúrese de que los módulos fotovoltaicos estén correctamente dimensionados o póngase en contacto con la persona que los instaló.
- Si este aviso se repite con frecuencia, póngase en contacto con el servicio técnico.

12.1.8 Evento 3501

ESPECIALISTA

Aviso de evento:

- Fallo de aislamiento > Comprobar el generador

Explicación:

El inversor ha detectado un fallo a tierra en los módulos fotovoltaicos.

Solución:

- Compruebe si se ha producido un fallo a tierra en la planta fotovoltaica.

12.1.9 Evento 3601

ESPECIALISTA

Aviso de evento:

- Corriente de derivación elevada
- Comprobar el generador

Explicación:

La corriente de fuga del inversor y de los módulos fotovoltaicos es demasiado alta. Hay un fallo a tierra, una corriente residual o un mal funcionamiento.

El inversor interrumpe el funcionamiento de inyección inmediatamente después de sobrepasar un valor límite. Una vez solucionado el fallo, el inversor vuelve a conectarse a la red pública automáticamente.

Solución:

- Compruebe si se ha producido un fallo a tierra en la planta fotovoltaica.

12.1.10 Evento 3701

ESPECIALISTA

Aviso de evento:

- Corriente de defecto excesiva
- Comprobar el generador

Explicación:

El inversor ha detectado una corriente residual debida a una toma a tierra momentánea de los módulos fotovoltaicos.

Solución:

- Compruebe si se ha producido un fallo a tierra en la planta fotovoltaica.

12.1.11 Evento 3902

ESPECIALISTA

Aviso de evento:

- Esperando condiciones de arranque de CC
- No se han alcanzado las condiciones de arranque

Explicación:

Aún no se cumplen las condiciones para la inyección a la red pública.

Solución:

- Asegúrese de que los módulos fotovoltaicos no estén cubiertos de nieve ni a la sombra por cualquier otro motivo.
- Espere a que la irradiación aumente.
- Si este mensaje aparece con frecuencia por la mañana, incremente el umbral de tensión para poner en marcha la inyección a red. Para ello, modifique el parámetro **Límite de tensión para iniciar la inyección**.
- Si este mensaje aparece con frecuencia con una irradiación solar media, asegúrese de que los módulos fotovoltaicos estén correctamente dimensionados.

12.1.12 Evento 6001-6438

ESPECIALISTA

Aviso de evento:

- Autodiagnóstico
- Fallo del equipo

Explicación:

El servicio técnico debe determinar la causa.

Solución:

- Póngase en contacto con el servicio técnico.

12.1.13 Evento 6501

ESPECIALISTA

Aviso de evento:

- Autodiagnóstico

- Sobretemperatura

Explicación:

El inversor se ha desconectado debido a una temperatura demasiado alta.

Solución:

- Limpie las aletas de enfriamiento de la parte posterior de la carcasa y los conductos de aire de la parte superior con un cepillo suave.
- Asegúrese de que el inversor disponga de suficiente ventilación.
- Asegúrese de que el inversor no esté expuesto a la irradiación solar directa.
- Asegúrese de que la temperatura ambiente máxima no se sobrepase.

12.1.14 Evento 6511

ESPECIALISTA

Aviso de evento:

- Sobretemperatura

Explicación:

Se ha detectado una sobretemperatura en la zona de la bobina.

Solución:

- Limpie las aletas de enfriamiento de la parte posterior de la carcasa y los conductos de aire de la parte superior con un cepillo suave.
- Asegúrese de que el inversor disponga de suficiente ventilación.
- Asegúrese de que el inversor no esté expuesto a la irradiación solar directa.

12.1.15 Evento 6512

Aviso de evento:

- No se alcanza t° de funcionamiento mínima

Explicación:

El inversor solo vuelve a inyectar a la red pública una vez alcanzada una temperatura de -25°C .

12.1.16 Evento 6701

ESPECIALISTA

Aviso de evento:

- Fallo en la comunicación

Explicación:

Error en el procesador de comunicación, aunque el inversor sigue inyectando. El servicio técnico debe determinar la causa.

Solución:

- Si este aviso aparece con frecuencia, póngase en contacto con el servicio técnico.

12.1.17 Evento 7001

ESPECIALISTA

Aviso de evento:

- Fallo sensor temperatura interior

Explicación:

Un termistor del inversor está averiado y el inversor interrumpe el funcionamiento de inyección. El servicio técnico debe determinar la causa.

Solución:

- Póngase en contacto con el servicio técnico.

12.1.18 Evento 7102

ESPECIALISTA

Aviso de evento:

- Archivo de parámetros no encontrado o defectuoso

Explicación:

No se ha encontrado el archivo de parámetros, o bien está defectuoso. La carga del archivo de parámetros ha fallado. El inversor continúa inyectando.

Solución:

- Vuelva a copiar el archivo de parámetros en el directorio correcto.

12.1.19 Evento 7303

ESPECIALISTA

Aviso de evento:

- Actualización ordenador central fallida

Explicación:

El servicio técnico debe determinar la causa.

Solución:

- Póngase en contacto con el servicio técnico.

12.1.20 Evento 7324

ESPECIALISTA

Aviso de evento:

- Esp. a que esté disp. una act.

Explicación:

No se han comprobado correctamente las condiciones de actualización. El paquete de actualización del firmware no es compatible con este inversor.

Solución:

- Intente realizar la actualización de nuevo.

- Asegúrese de que el fichero de actualización seleccionado sea compatible con este inversor.
- Si este aviso aparece de nuevo, póngase en contacto con el servicio técnico.

12.1.21 Evento 7330

Aviso de evento:

- Esp. a que esté disp. una act.

Explicación:

No se han comprobado correctamente las condiciones de actualización. El paquete de actualización del firmware no es compatible con este inversor.

12.1.22 Evento 7333

⚠ ESPECIALISTA**Aviso de evento:**

- Transp. actualización fallido

Explicación:

No ha podido copiarse el archivo de actualización en la memoria interna del inversor.

Solución:

- Intente realizar la actualización de nuevo.
- Si este aviso aparece de nuevo, póngase en contacto con el servicio técnico.

12.1.23 Evento 7347

⚠ ESPECIALISTA**Aviso de evento:**

- Archivo incompatible

Explicación:

El fichero de configuración no es compatible con este inversor.

Solución:

- Asegúrese de que el archivo de configuración seleccionado sea compatible con este inversor.
- Intente importarlo de nuevo.

12.1.24 Evento 7348

⚠ ESPECIALISTA**Aviso de evento:**

- Formato de archivo incorrecto

Explicación:

El archivo de configuración no tiene el formato requerido o está dañado.

Solución:

- Asegúrese de que el archivo de configuración seleccionado tenga el formato requerido y no esté dañado.
- Intente importarlo de nuevo.

12.1.25 Evento 7349

ESPECIALISTA

Aviso de evento:

- Derecho incorrecto de inicio de sesión para el archivo de configuración

Explicación:

No tiene los derechos de usuario necesarios para poder importar un archivo de configuración.

Solución:

- Inicie sesión como **Instalador**.
- Vuelva a importar el archivo de configuración.

12.1.26 Evento 7619

ESPECIALISTA

Aviso de evento:

- Fallo de la comunicación al contador
- Compruebe la comunicación al contador de energía.

Explicación:

El inversor no recibe datos del contador de energía.

Solución:

- Asegúrese de que el contador de energía esté bien integrado en la misma red que el inversor (consulte las instrucciones del contador de energía).

12.1.27 Evento 7701

ESPECIALISTA

Aviso de evento:

- Autodiagnóstico
- Fallo del equipo

Explicación:

El servicio técnico debe determinar la causa.

Solución:

- Póngase en contacto con el servicio técnico.

12.1.28 Evento 7801

ESPECIALISTA

Aviso de evento:

- Fallo descargador sobretensión

Explicación:

Se han disparado uno o más descargadores de sobretensión o uno o varios de los descargadores de sobretensión no están insertados correctamente.

Solución:

- Asegúrese de que los descargadores de sobretensión estén correctamente insertados.
- Si se han disparado los descargadores de sobretensión, sustitúyalos por otros nuevos.

12.1.29 Evento 8003**⚠ ESPECIALISTA****Aviso de evento:**

- Límite de potencia efectiva Temperatura

Explicación:

El inversor ha reducido su potencia debido a una temperatura demasiado alta durante más de 10 minutos.

Solución:

- Limpie las aletas de enfriamiento de la parte posterior de la carcasa y los conductos de aire de la parte superior con un cepillo suave.
- Asegúrese de que el inversor disponga de suficiente ventilación.
- Asegúrese de que la temperatura ambiente no sea superior a +40 C.
- Asegúrese de que el inversor no esté expuesto a la irradiación solar directa.

12.1.30 Evento 8101**⚠ ESPECIALISTA****Aviso de evento:**

- Error en la comunicación

Explicación:

El servicio técnico debe determinar la causa.

Solución:

- Póngase en contacto con el servicio técnico.

12.1.31 Evento 8708**⚠ ESPECIALISTA****Aviso de evento:**

- T° espera en comunicación para limitar potencia activa

Explicación:

No hay comunicación con el control de la planta. En función de la configuración del procedimiento de emergencia, se conservarán los últimos valores recibidos o se limitará la potencia activa al porcentaje ajustado de la potencia nominal del inversor.

Solución:

- Asegúrese de que no haya ningún problema en la conexión con el administrador de la planta, de que los cables no estén dañados y de que no esté desenchufado ningún conector.

12.1.32 Evento 8709

ESPECIALISTA

Aviso de evento:

- T° espera comunic. p. especificar pot. reactiva

Explicación:

No hay comunicación con el control de la planta.

Solución:

- Asegúrese de que no haya ningún problema en la conexión con el administrador de la planta, de que los cables no estén dañados y de que no esté desenchufado ningún conector.

12.1.33 Evento 8710

ESPECIALISTA

Número de evento:

- T° espera comunic. p. especificar $\cos \varphi$

Explicación:

No hay comunicación con el control de la planta.

Solución:

- Asegúrese de que no haya ningún problema en la conexión con el administrador de la planta, de que los cables no estén dañados y de que no esté desenchufado ningún conector.

12.1.34 Evento 9002

ESPECIALISTA

Aviso de evento:

- Código SMA Grid Guard no válido

Explicación:

El código SMA Grid Guard introducido no es correcto. Los parámetros siguen estando protegidos y no pueden modificarse.

Solución:

- Introduzca el código SMA Grid Guard correcto.

12.1.35 Evento 9003

ESPECIALISTA

Aviso de evento:

- Parámetros de red bloqueados

Explicación:

Los parámetros de red han quedado bloqueados y ya no pueden modificarse. En adelante, para modificarlos, deberá iniciar sesión con el código SMA Grid Guard.

Solución:

- Inicie sesión como **Instalador** e introduzca el código SMA Grid Guard.

12.1.36 Evento 9007

ESPECIALISTA

Aviso de evento:

- Cancelar test autom.

Explicación:

Se ha cancelado la autocomprobación.

Solución:

- Asegúrese de que la conexión de CA sea correcta.
- Asegúrese de que el registro de datos nacionales se ha creado correctamente.
- Vuelva a iniciar el test automático.

12.1.37 Evento 9107

ESPECIALISTA

Aviso de evento:

- Autodiagnóstico
- Fallo del equipo

Explicación:

El servicio técnico debe determinar la causa.

Solución:

- Póngase en contacto con el servicio técnico.

12.1.38 Evento 10110

ESPECIALISTA

Aviso de evento:

- Sincronización de la hora fallida: [xx]

Explicación:

No ha podido obtenerse información sobre la hora del servidor NTP configurado.

Solución:

- Asegúrese de que el servidor NTP esté configurado correctamente.
- Asegúrese de que el inversor esté integrado en una red local con conexión a internet.

12.1.39 Evento 10248

ESPECIALISTA

Aviso de evento:

- [Interfaz]: Red muy cargada

Explicación:

La red está muy cargada. El intercambio de datos entre los equipos no es óptimo y se lleva a cabo con mucho retraso.

Solución:

- Amplíe los intervalos de consulta.
- En caso necesario, reduzca el número de equipos de la red.

12.1.40 Evento 10249**⚠ ESPECIALISTA****Aviso de evento:**

- [Interfaz]: Red muy cargada

Explicación:

La red está sobrecargada. Los equipos no intercambian datos.

Solución:

- Reduzca el número de equipos de la red.
- En caso necesario, amplíe los intervalos de consulta de datos.

12.1.41 Evento 10250**⚠ ESPECIALISTA****Aviso de evento:**

- [Interfaz]: Paquetes de datos defectuosos [ok/elevado]

Explicación:

La tasa de errores de paquetes varía. Si es elevada, la red está sobrecargada o hay una avería en la conexión con el conmutador de red o el servidor DHCP (rúter).

Solución:

- En caso de conexión mediante ethernet, asegúrese de que el cable y los conectores de red no estén dañados y de que los conectores estén bien enchufados.
- En caso necesario, amplíe los intervalos de consulta de datos.
- En caso necesario, reduzca el número de equipos de la red.

12.1.42 Evento 10252**⚠ ESPECIALISTA****Aviso de evento:**

- [Interfaz]: Conexión interrumpida

Explicación:

El cable de red no recibe ninguna señal válida.

Solución:

- En caso de conexión mediante ethernet, asegúrese de que el cable y los conectores de red no estén dañados y de que los conectores estén bien enchufados.
- Asegúrese de que el servidor DHCP (rúter) y los conmutadores que haya instalados indiquen que funcionan correctamente.

12.1.43 Evento 10253

ESPECIALISTA

Aviso de evento:

- [Interfaz]: La velocidad de conexión cambia a [100 MBit/10 MBit]

Explicación:

La velocidad de transferencia de datos varía. La causa del estado [10 MBit] puede ser un conector o un cable defectuosos, o bien que los conectores de red están enchufados o desenchufados.

Solución:

- En caso de conexión mediante ethernet, asegúrese de que el cable y los conectores de red no estén dañados y de que los conectores estén bien enchufados.
- Asegúrese de que el servidor DHCP (rúter) y los conmutadores que haya instalados indiquen que funcionan correctamente.

12.1.44 Evento 10254

ESPECIALISTA

Aviso de evento:

- [Interfaz]: El modo dúplex cambia a [Full/Half]

Explicación:

El modo dúplex (modo de transmisión de datos) varía. La causa del estado [Half] puede ser un conector o un cable defectuosos, o bien que los conectores de red están enchufados o desenchufados.

Solución:

- En caso de conexión mediante ethernet, asegúrese de que el cable y los conectores de red no estén dañados y de que los conectores estén bien enchufados.
- Asegúrese de que el servidor DHCP (rúter) y los conmutadores que haya instalados indiquen que funcionan correctamente.

12.1.45 Evento 10282

ESPECIALISTA

Aviso de evento:

- Inicio de sesión de [grupo de usuarios] bloqueado con [protocolo]

Explicación:

El inicio de sesión está bloqueado durante un tiempo limitado después de varios intentos fallidos de iniciar sesión. El inicio de sesión como usuario estará bloqueado durante 15 minutos; el inicio de sesión con Grid Guard estará bloqueado durante 12 horas.

Solución:

- Espere hasta que haya transcurrido el tiempo indicado e intente iniciar sesión de nuevo.

12.2 Recuperar contraseña con clave de producto

Si ha olvidado la contraseña para su grupo de usuario, puede recuperar la contraseña con la clave del producto.

Si aún no ha generado la clave del producto, es posible recuperar la contraseña con el número secreto del aparato específico.

i Especificación de contraseñas en inversores detectados por un System Manager (p.ej. SMA Data Manager)

La contraseña del grupo de usuarios **Instalador** es también la contraseña de la planta en el System manager o en el Sunny Portal. Cambiar la contraseña del grupo **Instalador** puede impedir que el System Manager detecte el inversor.

- Asigne en el System Manager la contraseña modificada del grupo de usuarios **Instalador** como nueva contraseña de la planta (consulte las instrucciones del System Manager).

Requisitos:

- Página de inicio de sesión de la interfaz de usuario debe estar abierta.
- La clave de producto para el grupo de usuarios seleccionado debe estar disponible.

Procedimiento:

1. Seleccione el grupo de usuarios **Usuario** o **Instalador**.
2. Seleccione [**¿Ha olvidado su contraseña?**].
3. Introduzca la clave del producto. Si aún no ha creado la clave del producto, introduzca el número secreto del aparato específico. Cuál es el número secreto del aparato específico y dónde se encuentra es algo que se indica en la interfaz de usuario.
 - Se abre la página para crear una nueva contraseña.
4. Cree una nueva contraseña.
5. Para guardar los cambios, pinche en [**Guardar**].

Para más información...:

- [Conexión con la interfaz de usuario](#) ⇒ página 47
- [Generar una clave del producto por primera vez](#) ⇒ página 56
- [Generar de nuevo clave del producto](#) ⇒ página 56

12.3 Recuperar contraseña sin clave de producto

Si ha olvidado la contraseña del producto y ha perdido la clave del producto, puede recuperar una nueva contraseña y clave del producto siguiendo el procedimiento que se indica a continuación.

i Especificación de contraseñas en inversores detectados por un System Manager (p.ej. SMA Data Manager)

La contraseña del grupo de usuarios **Instalador** es también la contraseña de la planta en el System manager o en el Sunny Portal. Cambiar la contraseña del grupo **Instalador** puede impedir que el System Manager detecte el inversor.

- Asigne en el System Manager la contraseña modificada del grupo de usuarios **Instalador** como nueva contraseña de la planta (consulte las instrucciones del System Manager).

Requisitos:

- Página de inicio de sesión de la interfaz de usuario debe estar abierta.

Procedimiento:

1. Seleccione el grupo de usuarios **Usuario** o **Instalador**.
2. Seleccione [**¿Ha olvidado su contraseña?**].
3. Seleccione [**¿Ha perdido la clave del producto?**]. Si aún no ha creado ninguna clave del producto, en lugar de **Clave de producto** se muestra el nombre del número secreto del aparato específico. En este caso, seleccione [**¿Ha perdido ###?**].
4. Lea el texto de ayuda e indique una nueva contraseña.

5. Seleccione [**Siguiente**].
6. Ejecute una de las acciones mostradas dentro del intervalo de tiempo indicado.
 - Se muestra una clave del producto nueva.
 - En el caso de que la acción ejecutada haya sido dar dos golpecitos en la tapa de la tapa de la carcasa, el led azul parpadea rápidamente.
7. Anote inmediatamente la nueva clave del producto y guárdela en un lugar seguro. Después de abandonar esta página, deja de mostrarse la clave del producto. Después de generar una nueva clave del producto, la clave válida hasta ahora pierde su validez. Solo usted debe poder acceder a la clave del producto anotada.
8. Seleccione [**Login**].
 - Ha iniciado sesión en la interfaz de usuario del producto.

Para más información...:

- [Conexión con la interfaz de usuario ⇒ página 47](#)
- [Generar una clave del producto por primera vez ⇒ página 56](#)
- [Generar de nuevo clave del producto ⇒ página 56](#)

12.4 Cálculo de la resistencia del aislamiento

La resistencia total esperada de la planta fotovoltaica o de un único string puede calcularse de acuerdo con esta fórmula:

Puede solicitar la resistencia precisa del aislamiento de un módulo fotovoltaico al fabricante del módulo o extraerla de la ficha de datos.

$$\frac{1}{R_{\text{total}}} = \frac{1}{R_1} + \frac{1}{R_2} + \frac{1}{R_3} + \dots$$

Puede solicitar la resistencia precisa del aislamiento de un módulo fotovoltaico al fabricante del módulo o extraerla de la ficha de datos.

Sin embargo, se puede considerar que el valor medio de la resistencia de un módulo fotovoltaico es de aprox. 40 MΩ en módulos de capa fina y de aprox. 50 MΩ en módulos fotovoltaicos poli y monocristalinos. Encontrará más información para el cálculo de la resistencia del aislamiento en la información técnica "Resistencia de aislamiento (Riso) de instalaciones fotovoltaicas sin separación galvánica" en www.SMA-Solar.com.

Para más información...:

- [Comprobación de la existencia de un fallo a tierra en la planta fotovoltaica ⇒ página 81](#)

12.5 Comprobación de la existencia de un fallo a tierra en la planta fotovoltaica

⚠ ESPECIALISTA

Si el led rojo está encendido y en la interfaz de usuario del inversor aparecen en el menú **Eventos** los números de evento 3501, 3601 o 3701, es probable que se haya producido un fallo a tierra. El aislamiento eléctrico de la planta fotovoltaica a tierra está defectuoso o es insuficiente.

⚠ PELIGRO

Peligro de muerte por descarga eléctrica si se tocan partes de la planta bajo tensión en caso de fallo a tierra

En caso de fallo a tierra los componentes de la planta pueden estar bajo tensión. El contacto con componentes conductores de tensión o cables puede causar la muerte o lesiones mortales por descarga eléctrica.

- Antes de cualquier trabajo, desconecte el punto de conexión de la tensión y asegure el producto contra cualquier reconexión accidental.
- Agarre los cables de los módulos fotovoltaicos únicamente por el aislamiento.
- No toque las piezas de la base ni el bastidor del generador.
- No conecte strings con un fallo a tierra al inversor.

⚠ ADVERTENCIA

Peligro de muerte por descarga eléctrica en caso de daño irreparable en un equipo de medición por una sobretensión

Una sobretensión puede dañar un equipo de medición y provocar que exista tensión en la carcasa del equipo de medición. Tocar la carcasa del equipo de medición bajo tensión puede causar la muerte o lesiones mortales por descarga eléctrica.

- Utilice únicamente equipos de medición cuyos rangos de medición estén diseñados para las tensiones máximas de CA y CC del inversor.

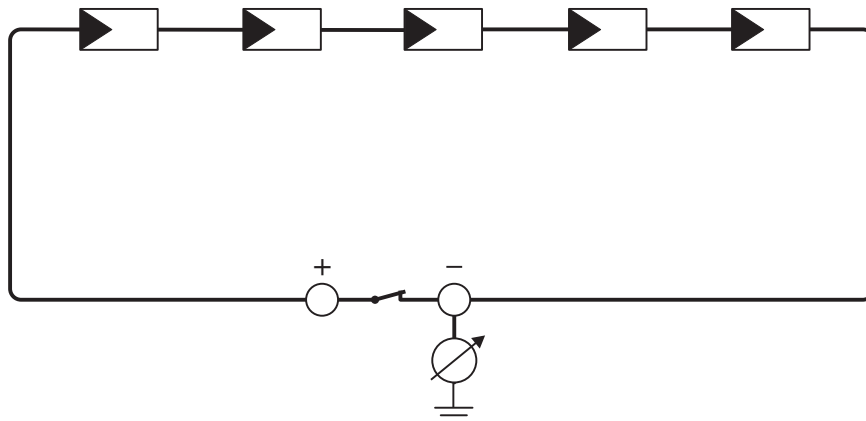


Imagen 15: Representación esquemática de la medición

Herramientas necesarias:

- Dispositivo adecuado para una desconexión y una puesta en cortocircuito seguras
- Equipo de medición de la resistencia del aislamiento

i **Son necesarios dispositivos adecuados para una desconexión y puesta en cortocircuito seguras de los módulos fotovoltaicos.**

La medición de la resistencia de aislamiento debe realizarse siempre con dispositivos adecuados para una desconexión y puesta en cortocircuito seguras de los módulos fotovoltaicos. Si no se dispone de dispositivos adecuados, no se debe realizar la medición de la resistencia del aislamiento.

Procedimiento:

1. Calcule la resistencia del aislamiento esperada por string.
2. Desconecte el inversor de la tensión .
3. Instale el dispositivo de cortocircuito.
4. Conecte el equipo de medición de la resistencia del aislamiento.
5. Ponga en cortocircuito el primer string.
6. Ajuste la tensión de ensayo. La tensión de ensayo debe acercarse lo máximo posible a la tensión máxima del sistema de los módulos fotovoltaicos sin sobrepasarla (consulte la ficha de datos de los módulos fotovoltaicos).
7. Mida la resistencia del aislamiento.
8. Anule el cortocircuito.
9. Efectúe de la misma forma la medición de los strings restantes.
 - Si la resistencia del aislamiento de un string difiere claramente del valor calculado teóricamente, hay un fallo a tierra en el string afectado.
10. No vuelva a conectar los strings con fallo a tierra al inversor hasta que se haya eliminado el fallo.
11. Vuelva a conectar al inversor el resto de strings.
12. Vuelva a poner el inversor en marcha.
13. Si el inversor continúa mostrando un fallo de aislamiento, póngase en contacto con el servicio técnico . En ciertas circunstancias, la cantidad existente de módulos fotovoltaicos no es adecuada para el inversor.

Para más información...:

- [Cálculo de la resistencia del aislamiento](#) ⇒ página 80

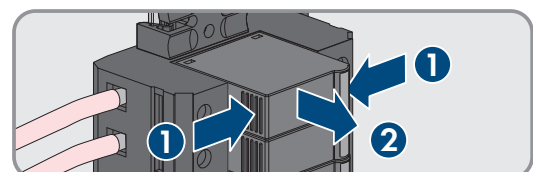
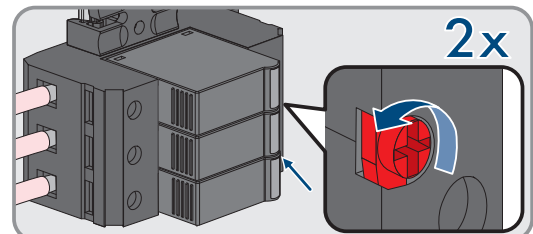
12.6 Sustitución de los descargadores de sobretensión

⚠ ESPECIALISTA

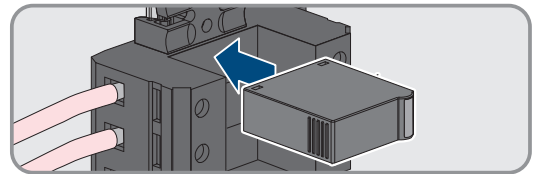
Si el inversor muestra el número de evento 7801, existe un fallo en los descargadores de sobretensión o éstos se han disparado. Si se han disparado los descargadores de sobretensión, sustitúyalos por otros nuevos.

Procedimiento:

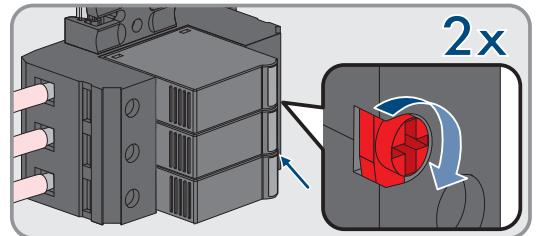
1. Desconecte el producto de la tensión .
2. Desbloquee los descargadores de sobretensión utilizando un destornillador para girar el bloqueo a la posición abierta.
3. Extraiga los descargadores de sobretensión de las ranuras.



4. Deseche los descargadores de sobretensión conforme a las disposiciones vigentes sobre eliminación de residuos electrónicos.
5. Coloque los nuevos descargadores de sobretensión.



6. Bloquee los descargadores de sobretensión utilizando un destornillador para girar el bloqueo a la posición cerrada.



7. Asegúrese de que todos ellos estén fijados en sus ranuras.
8. Vuelva a poner el producto en funcionamiento.

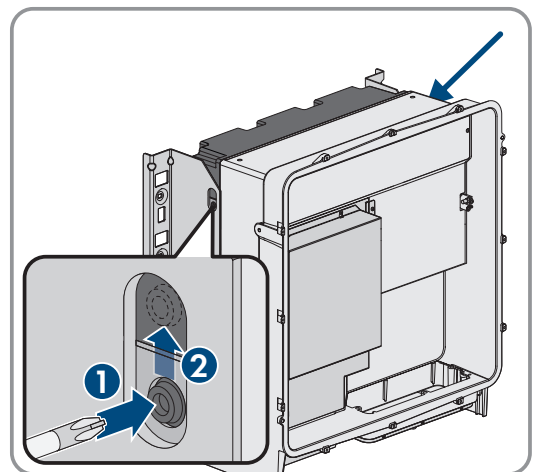
12.7 Limpieza del ventilador

⚠ ESPECIALISTA

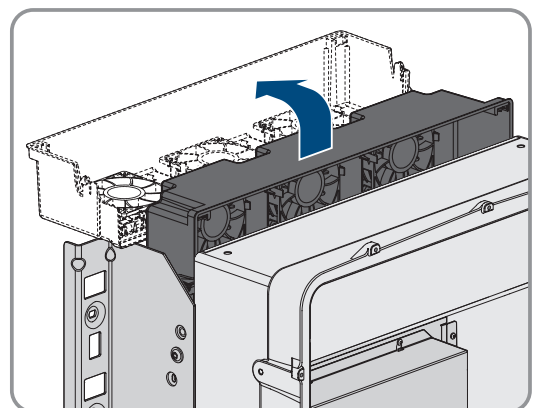
Si el rendimiento de los ventiladores disminuye, puede restablecerse limpiándolos.

Procedimiento:

1. Desconecte el producto de la tensión .
2. Desbloquee el soporte del ventilador a la derecha y a la izquierda del producto. Para ello, presione los ganchos de retención y empújelos hacia arriba.



3. Mueva el soporte del ventilador hacia arriba y dóblelo hacia atrás. Tenga en cuenta que el soporte del ventilador no se puede desmontar completamente porque está conectado al producto mediante el cable del ventilador.



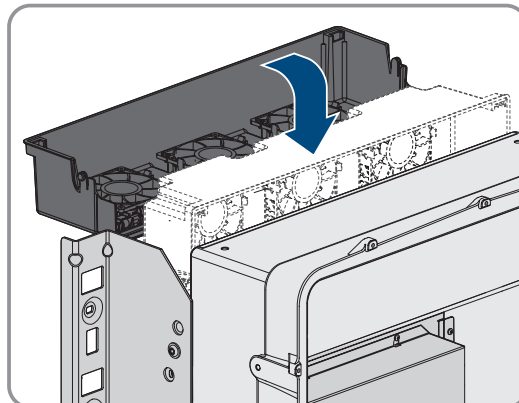
4.

PRECAUCIÓN**Daño de los ventiladores por aire comprimido**

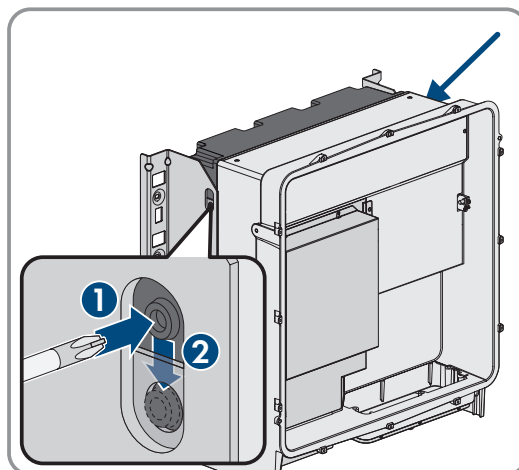
- Limpie el ventilador con un cepillo suave, un pincel o un paño húmedo.

5. Si las aletas de enfriamiento están sucias, límpielas con un cepillo suave.

6. Inserte los ganchos de retención del soporte del ventilador a la izquierda y a la derecha en los huecos y coloque la parte superior en las suspensiones.



7. Presione el soporte del ventilador con firmeza hacia abajo para que los ganchos de retención encajen a la derecha y a la izquierda.



8. Vuelva a poner el producto en funcionamiento.

12.8 Función de diagnóstico en caso de fallo en la comunicación Speedwire

Si en la planta hay varios equipos Speedwire conectados entre sí en topología lineal y la comunicación Speedwire no funciona correctamente, tiene la opción de activar las funciones de diagnóstico para una localización de errores sencilla.

Estas son las funciones de diagnóstico que tiene a su disposición:

- Activar la visualización de la comunicación Speedwire en el producto (consulte el capítulo 12.9, página 84)
- Prueba de la comunicación Speedwire a través de SMA Data Manager (consulte el capítulo 12.10, página 85)

12.9 Activar la visualización de la comunicación Speedwire

Al activar esta función de diagnóstico, el producto puede indicar cuántos cables de red están conectados mediante el parpadeo del LED azul. Esto le permite comprobar rápidamente los siguientes datos:

- ¿Está enchufado el cable de red en los productos en los que sólo se va a conectar 1 cable de red?
- ¿Está conectado solo 1 cable de red en los productos en los que se deben conectar 2 cables de red?

Procedimiento:

1. En el grupo de parámetros **Equipo > Funcionamiento** seleccione el parámetro **Diagnóstico Ethernet Link mediante LED** y ajústelo en **ON**.
 - El led azul permanece encendido (2 s, encendido y 250 ms, apagado): hay 2 cables de red conectado.
 - El led azul parpadea (2 s, encendido y 250 ms, apagado): hay un cable de red conectado.
 - El led azul no parpadea: no hay conectado ningún cable de red.
2. Compruebe si no se debe conectar ningún cable de red a los productos en los que el led azul no parpadee.
3. Compruebe si a los productos en los que el led azul parpadea solo se debe conectar un cable de red o si se deben conectar dos cables de red.

12.10 Prueba de la comunicación Speedwire a través de SMA Data Manager

Si hay un SMA Data Manager en la planta, haciendo parpadear el led rojo el producto puede indicar si la comunicación Speedwire está funcionando correctamente o si hay algún problema. La función de diagnóstico debe activarse a través de la interfaz de usuario del SMA Data Manager.

Procedimiento:

1. Seleccione a través de la interfaz de usuario del SMA Data Manager el parámetro **Diagnóstico de comunicación** y ajústelo en **ON**.
 - El led rojo del producto parpadea (250 ms, encendido y 250 ms, apagado): la comunicación de los equipos Speedwire conectados en topología lineal funciona perfectamente.
 - El led rojo del producto no parpadea: la comunicación Speedwire falla.
2. Compruebe la ruta de comunicación de los productos con comunicación Speedwire defectuosa.

13 Puesta fuera de servicio

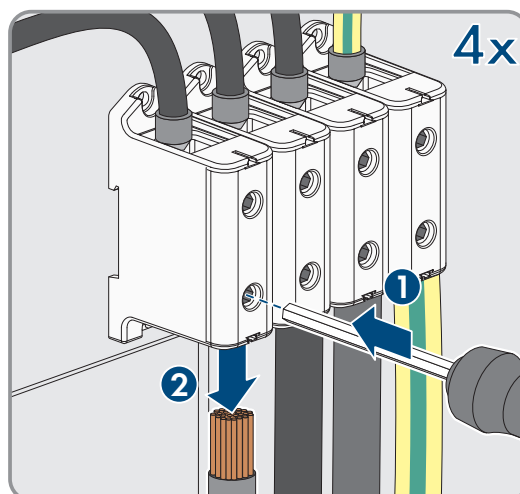
13.1 Desconectar las conexiones del producto

⚠ ESPECIALISTA

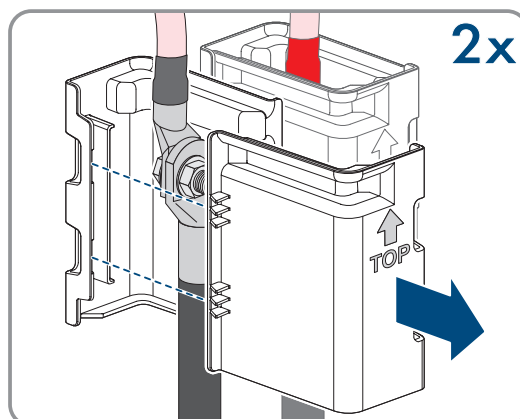
Para poner el producto fuera de servicio definitivamente una vez agotada su vida útil, desconectar primero todas las conexiones del producto.

Procedimiento:

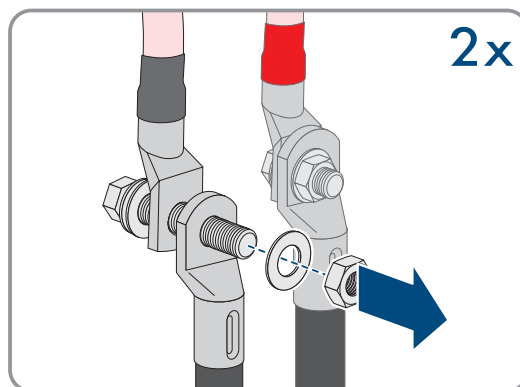
1. Desconecte el producto de la tensión .
2. Quite el cable de CA del inversor. Para ello, suelte los tornillos (ancho 8) y extraiga los cables del borne.



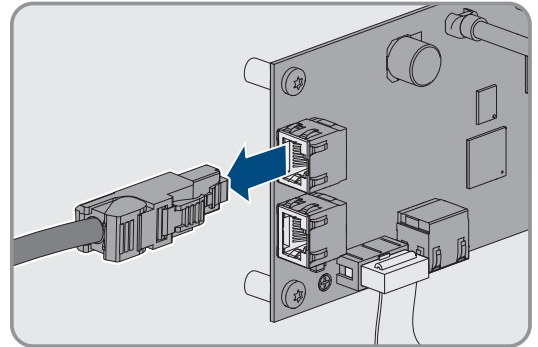
3. Retire los elementos de protección al contacto de los terminales de cable para la conexión de CC. Desbloquee las bridas laterales.



4. Retire la conexión de los cables de CC. Afloje las tuercas hexagonales y retire los tornillos hexagonales con arandela (ancho 16).

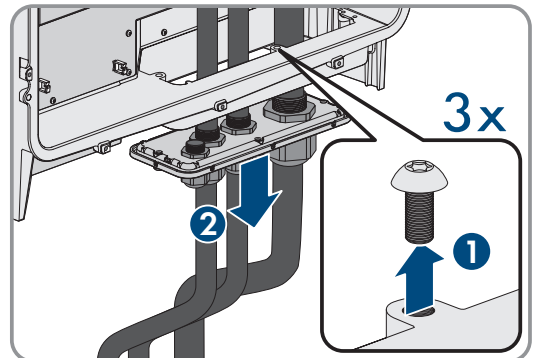


5. Retire los cables de red de las hembrillas de red.

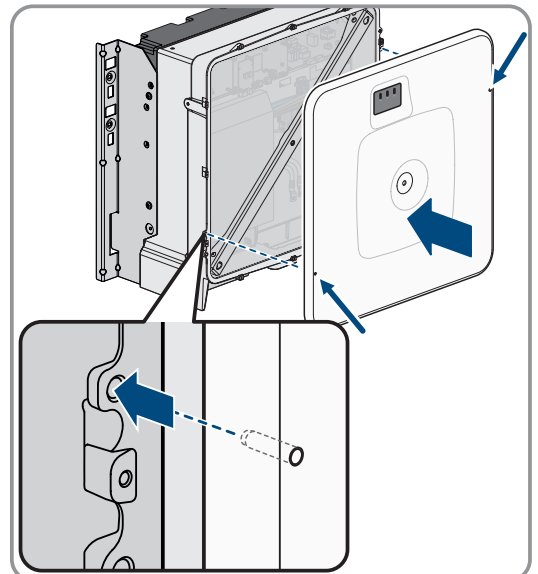


6. Retire todos los racores atornillados para cables de la placa de conexión. Desatornille las contratuercas desde el interior y retire los racores atornillado para cables de la abertura.

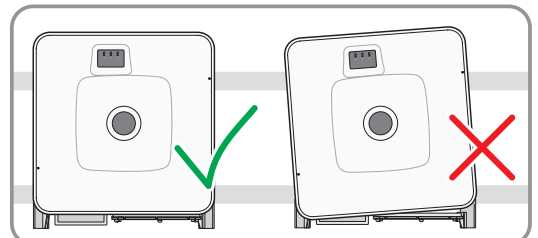
7. Desmonte la placa de conexión. Suelte los tres tornillos (TX40).



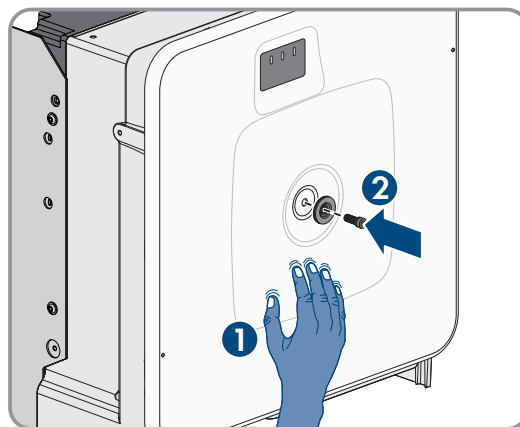
8. Coloque la tapa de la carcasa. Los dos pasadores guía de la tapa de la carcasa deben introducirse en los orificios de la carcasa.



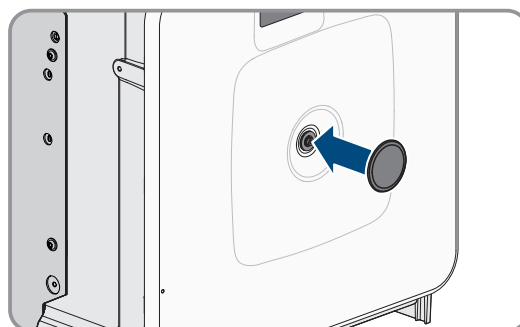
9. Asegúrese de que la tapa está recta sobre la carcasa.



10. Mantenga presionada la tapa contra la carcasa y apriete firmemente el tornillo (hexágono interior ancho 8, par de apriete: 18 Nm).



11. Coloque la cubierta en el tornillo de la tapa de la carcasa.



12. Desmonte el producto (consulte el capítulo 13.2, página 88).

13.2 Desmontaje del producto

⚠ ESPECIALISTA

Para poner el producto fuera de servicio definitivamente una vez agotada su vida útil, desmonte el producto como se describe a continuación.

⚠ ATENCIÓN

Peligro de lesiones por el peso del producto

Existe peligro de lesiones al levantar el producto de forma inadecuada y en caso de caerse durante el transporte o el montaje.

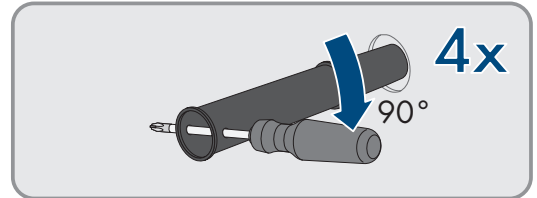
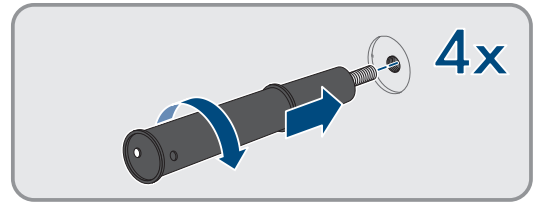
- Transporte y eleve el producto con cuidado. Tenga en cuenta el peso del producto.
- Utilice equipamientos de protección personal adecuado cuando realice trabajos en el producto.
- Transporte el producto con ayuda de asas de transporte o aparejo elevador. Tenga en cuenta el peso del producto.
- Utilice siempre para el transporte con asas todas las asas de transporte suministradas.
- No utilice las asas de transporte para fijar el aparejo elevador (p.ej. cintas, cuerdas, cadenas). Para fijar el aparejo elevador se deben enroscar armellas en la rosca prevista en la parte superior del producto.

Requisitos:

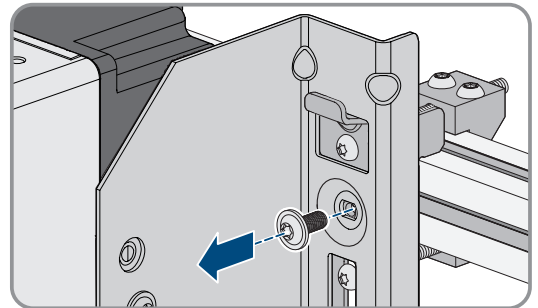
- Todas las conexiones del producto están separadas .
- Están disponibles el embalaje original o un embalaje adecuado al peso y tamaño del producto.
- Un palet está disponible.
- Está disponible el material de fijación para fijar el embalaje al europalet (como cintas tensoras).
- Están disponibles todas las asas de transporte.

Procedimiento:

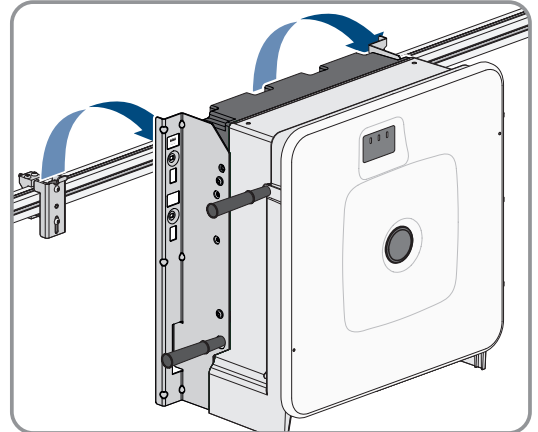
1. Enrosque hasta el tope en los orificios roscados las asas de transporte en el lado derecho e izquierdo hasta que queden a nivel con la carcasa. Asegúrese de que las asas de transporte no se enrosquen dobladas en los orificios roscados. Si se enrosca dobladas las asas de transporte es posible que luego resulte difícil o imposible desenroscarlas. Los orificios roscados pueden dañarse al volver a montar las asas de transporte.
2. Inserte un destornillador en los orificios de las asas de transporte y gírelo 90 grados. De este modo se asegura de que las asas de transporte están bien apretadas.



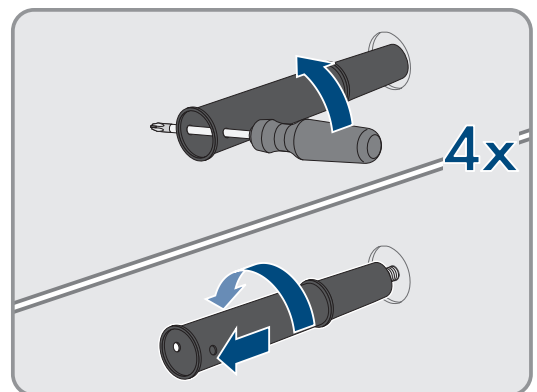
3. Si se tiene previsto elevar el producto del soporte de montaje con ayuda de un aparejo elevador, enroscar las armellas en las roscas de la parte superior del producto y fijar el aparejo elevador en ellas. El aparejo elevador debe ser adecuada para el peso del producto.
4. Desenrosque el tornillo para fijar el producto en los soportes de montaje de la derecha e izquierda (TX40).



5. Retire el producto hacia arriba de las bridas de suspensión de los soportes de montaje.



6. Desenrosque las 4 asas de transporte de los orificios roscados. Para ello, en caso necesario, introducir un destornillador en los orificios del asa de transporte y desenroscar el asa de transporte con ayuda del destornillador.



7. Si el producto debe almacenarse o enviarse: embalar el producto y el soporte mural. Utilice el embalaje original o uno que sea adecuado para el peso y el tamaño del producto y, en caso necesario, asegúrelo con cintas tensoras al europalet.
8. En caso necesario, elimine el producto (consulte el capítulo 14, página 91).

14 Eliminación del equipo

El producto debe eliminarse conforme a las disposiciones vigentes sobre eliminación de residuos de equipos eléctricos y electrónicos.

15 Sustituir el producto por un equipo de recambio

⚠ ESPECIALISTA

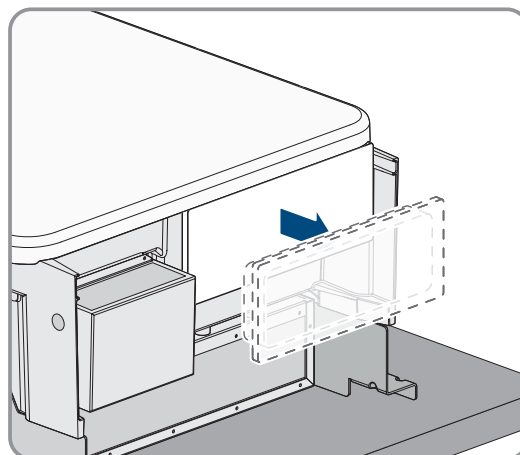
En caso de error, es posible que el producto deba sustituirse. En este caso, recibirá un equipo de recambio de SMA Solar Technology AG. Si ha recibido un equipo de recambio, sustituya el producto averiado con el recambio tal y como se describe a continuación.

i Tapa de transporte en el equipo de recambio

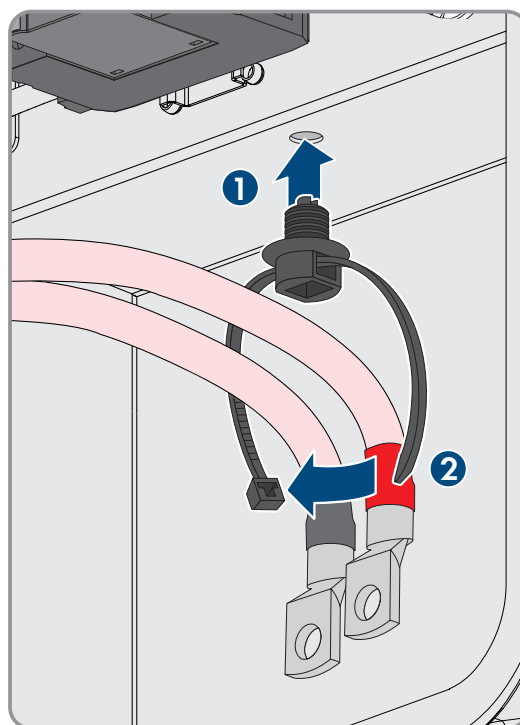
La tapa de la carcasa del equipo de recambio puede ser una tapa de transporte (ver información sobre la tapa de la carcasa). En este caso, deberá sustituir la tapa de transporte por la tapa de la carcasa del producto defectuoso. El procedimiento para ello se describe a continuación en el punto correspondiente.

Procedimiento:

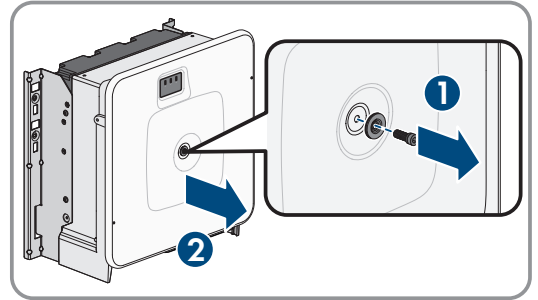
1. Para que la configuración del equipo de recambio sea más sencilla, guarde la configuración del producto averiado en un archivo.
2. Desconectar las conexiones del producto defectuoso .
3. Desmonte el producto averiado (consulte el capítulo 13.2, página 88).
4. Retire la tapa de transporte, que se encuentra en la abertura en la carcasa del equipo de recambio en lugar de la placa de conexión, e introdúzcala en el producto averiado.



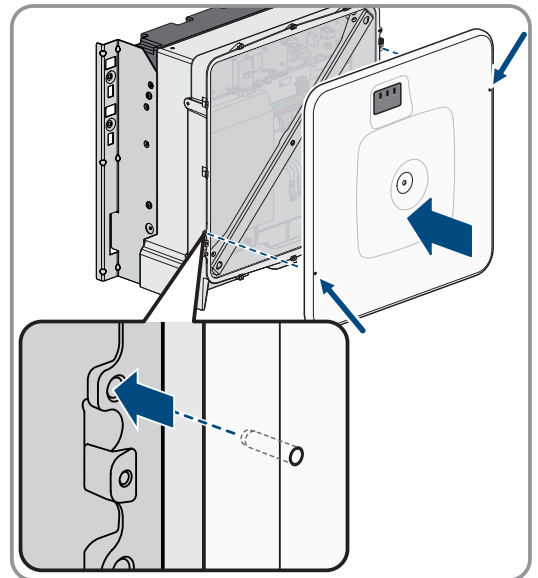
5. Fije los cables de conexión de CC preconfeccionados en el producto averiado para el transporte. Para ello, atornille la abrazadera para cables suministrada en el orificio situado debajo de los elementos de protección contra sobretensiones de CC y coloque la brida alrededor de los cables de conexión de CC y apriétela.



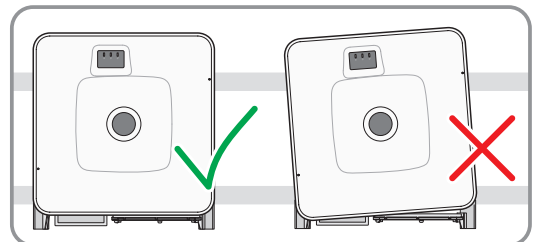
6. Monte el equipo de recambio y lleve a cabo la conexión eléctrica tal y como se describe en este documento. Utilice la placa de conexión y los elementos de protección al contacto de CC del producto averiado.
7. Si necesita sustituir la tapa de la carcasa: Retire la tapa de la cubierta de la carcasa.
8. Si debe sustituir la tapa de la carcasa: desenrosque el tornillo de la tapa de la carcasa (hexágono interior, ancho de llave 8) y retire la tapa.



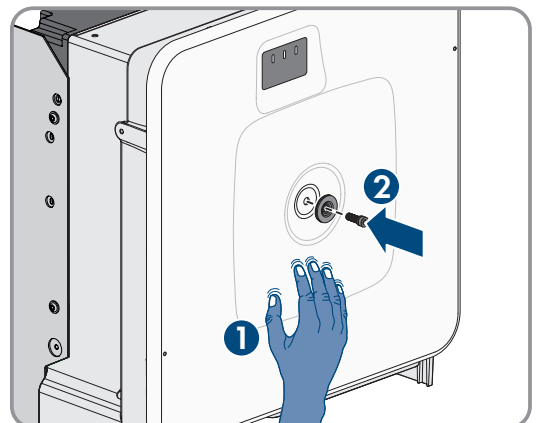
9. Si debe sustituir la tapa de la carcasa: siga los 4 pasos siguientes.
10. Coloque la tapa de la carcasa. Los dos pasadores guía de la tapa de la carcasa deben introducirse en los orificios de la carcasa.



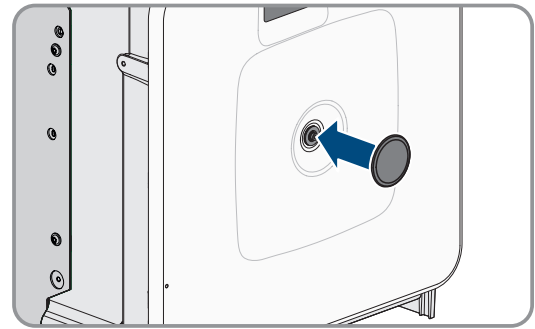
11. Asegúrese de que la tapa está recta sobre la carcasa.



12. Mantenga presionada la tapa contra la carcasa y apriete firmemente el tornillo (hexágono interior ancho 8, par de apriete: 18 Nm).



13. Coloque la cubierta en el tornillo de la tapa de la carcasa.



14. Establezca una conexión con la interfaz de usuario.

15. Seleccione en la página **Configuración del inversor** la opción de configuración **Cargar la configuración desde un archivo** y cargue el archivo de configuración guardado del producto averiado.

16. Si se detecta el producto averiado en un producto de comunicación: sustituya el producto averiado por el nuevo en el producto de comunicación.

17. Embale el producto averiado en la caja del equipo de recambio.

18. Fije el embalaje al europalet en el que se suministró el equipo de recambio utilizando las correas de amarre reutilizables.

19. Organice la recogida a través de SMA Solar Technology AG.

16 Datos técnicos

16.1 Datos generales

Anchura x altura x profundidad	767,5 mm x 833 mm x 470 mm
Peso con tapa de la carcasa	99 kg
Peso sin tapa de la carcasa	94 kg
Longitud x anchura x altura del embalaje	1 150 mm x 850 mm x 630 mm
Peso de transporte	124 kg
Clasificación de las condiciones ambientales según IEC 60721-3-4	4K4H, 4S2, 4C2
Categoría medioambiental	Al aire libre
Índice de contaminación de todas las partes de la carcasa	2
Rango de temperatura de funcionamiento	-25 °C a +60 °C
Valor máximo permitido de humedad relativa, con condensación	100 %
Altitud de funcionamiento máxima sobre el nivel del mar	3000 m
Emissiones de ruido típicas	69 dB(A)
Potencia de disipación en el funcionamiento nocturno	5,58 W
Gestión de la carga / Demand Response (DRED)	Comunicación mediante interfaz Modbus
Ajuste de Demand Response	DRM0 / Inyección cero
Topología	Ninguna separación galvánica
Sistema de refrigeración	SMA OptiCool
Número de ventiladores	3
Tipo de protección electrónica según IEC 60529	IP65
Clase de protección según IEC 62109-1	I

Equipamiento

Conexión de CC	Terminales de cable
Conexión de CA	Bornes roscados

Capacidad para almacenar datos

Rendimientos energéticos a lo largo del día	63 días
Rendimientos diarios	30 años

Avisos de evento para el usuario 1024 eventos

Avisos de evento para el instalador 1024 eventos

16.2 Entrada de CC

	SHP 100-21	SHP 150-21	SHP 172-21	SHP 180-21
Potencia máxima de los módulos fotovoltaicos	200 kWp	300 kWp	344 kWp	360 kWp
Tensión de entrada máxima	1100 V	1500 V	1500 V	1500 V
Rango de tensión del MPP	590 V a 1000 V	880 V a 1450 V	968 V a 1450 V	1012 V a 1450 V
Tensión de entrada asignada	590 V	880 V	968 V	1012 V
Tensión de entrada mínima	570 V	855 V	939 V	982 V
Tensión de entrada de inicio	625 V	940 V	1032 V	1079 V
Corriente de entrada máxima	180 A	180 A	180 A	180 A
Corriente de cortocircuito máxima ¹⁾	325 A	325 A	325 A	325 A
Corriente inversa máxima en los módulos fotovoltaicos ²⁾	0 A	0 A	0 A	0 A
Número de seguidores del MPP independientes	1	1	1	1
Número de entradas	1 o 2 (opcional) para cajas de conexiones externas	1 o 2 (opcional) para cajas de conexiones externas	1 o 2 (opcional) para cajas de conexiones externas	1 o 2 (opcional) para cajas de conexiones externas
Categoría de sobretensión según IEC 62109-1	II	II	II	II

¹⁾ Según IEC 62109-2: $I_{SC PV}$

²⁾ La topología evita una corriente inversa del inversor en la planta

16.3 Salida de CA

	SHP 100-21	SHP 150-21	SHP 172-21	SHP 180-20
Potencia asignada a tensión nominal de CA, 50 Hz	100 kW	150 kW	172 kW	180 kW
Potencia aparente de CA máxima	100 kVA	150 kVA	172 kVA	180 kVA
Tensión de red asignada	400 V	600 V	660 V	690 V
Tensión nominal de CA	400 V	600 V	660 V	690 V
Rango de tensión de CA ³⁾	304 V a 477 V	480 V a 690 V	528 V a 759 V	552 V a 793 V
Corriente nominal de CA a tensión nominal de CA	145 A	145 A	151 A	151 A
Corriente de salida máxima	151 A	151 A	151 A	151 A
Corriente residual de salida máxima	662,8 A	662,8 A		
Duración de la corriente residual de salida máxima	446,7 ms	446,7 ms		
Coefficiente de distorsión	< 0,5 %	< 0,5 %	< 0,5 %	< 0,5 %
Corriente de cierre	< 10 % de la corriente nominal de CA durante un máximo de 10 ms	< 10 % de la corriente nominal de CA durante un máximo de 10 ms	< 10 % de la corriente nominal de CA durante un máximo de 10 ms	< 10 % de la corriente nominal de CA durante un máximo de 10 ms
Frecuencia de red asignada	50 Hz	50 Hz	50 Hz	50 Hz
Frecuencia de red de CA ³⁾	50 Hz / 60 Hz	50 Hz / 60 Hz	50 Hz / 60 Hz	50 Hz / 60 Hz
Rango de trabajo a una frecuencia de red de CA de 50 Hz	44 Hz a 55 Hz	44 Hz a 55 Hz	44 Hz a 55 Hz	44 Hz a 55 Hz
Rango de trabajo a una frecuencia de red de CA de 60 Hz	54 Hz a 66 Hz	54 Hz a 66 Hz	54 Hz a 66 Hz	54 Hz a 66 Hz

³⁾ En función del registro de datos nacionales configurado

	SHP 100-21	SHP 150-21	SHP 172-21	SHP 180-20
Factor de potencia con potencia asignada	1	1	1	1
Factor de desfase, ajustable	0,0 inductivo a 0,0 capacitivo	0,0 inductivo a 0,0 capacitivo	0,0 inductivo a 0,0 capacitivo	0,0 inductivo a 0,0 capacitivo
Fases de inyección	3	3	3	3
Fases de conexión	3-PE	3-PE	3-PE	3-PE
Categoría de sobretensión según IEC 62109-1	III	III	III	III

16.4 Rendimiento

	SHP 100-21	SHP 150-21	SHP 172-21	SHP 180-21
Rendimiento máximo, $\eta_{\text{máx}}$	98,8 %	99,1 %	99,2 %	99,2 %
Rendimiento europeo, η_{UE}	98,6 %	98,8 %	98,9 %	98,9 %

16.5 Dispositivos de protección

Protección contra polarización inversa de CC	Disponible
Protección contra sobretensión de CA	Descargador de sobretensión del tipo 2
Protección contra sobretensión de CC	Descargador de sobretensión del tipo 2
Resistencia al cortocircuito de CA	Regulación de corriente
Monitorización de la red	SMA Grid Guard 10.0
Protección máxima admisible (lado de CA)	250 A
Monitorización de fallo a tierra para SHP 100-21	Monitorización de aislamiento: $R_{\text{iso}} > 33 \text{ k}\Omega$
Monitorización de fallo a tierra para SHP 150-21 / SHP 172-21 / SHP 180-21	Monitorización de aislamiento: $R_{\text{iso}} > 50 \text{ k}\Omega$
Unidad de seguimiento de la corriente residual integrada	Disponible
Reconocimiento activo de red aislada	Disponible
Cambio de frecuencia	Disponible

16.6 Condiciones climáticas

Colocación según la norma IEC 60721-3-4, clase 4K4H

Rango de temperatura ampliado	-25 °C a +60 °C
Rango de humedad del aire ampliado	0 % a 100 %

Valor límite para la humedad relativa del aire, sin condensación	100 %
Rango de presión del aire ampliado	De 79,5 kPa a 106 kPa

Transporte según la norma IEC 60721-3-4, clase 2K3

Rango de temperatura	-40 °C a +70 °C
----------------------	-----------------

16.7 Pares de apriete

Tornillos soporte de montaje (M8x105, TX40)	12 Nm ± 2 Nm
Tornillos para fijar el inversor a los soportes de montaje (M8x16, TX40)	12 Nm ± 2 Nm
Tornillos para fijar la placa de conexión al inversor (M8x70, TX40)	8 Nm ± 0,5 Nm
Tornillos de los bornes de CA con sección del conductor 50 mm ² a 95 mm ²	20 Nm
Tornillos de los bornes de CA con sección del conductor 120 mm ² a 150 mm ²	30 Nm
Tornillos de conexión de CC (SW16)	24 Nm ± 2 Nm
Tornillo tapa de la carcasa (ancho 8)	18 Nm

17 Accesorios

Denominación	Descripción breve	Número de pedido de SMA
Placa de conexión	Placa de conexión con aberturas para conectar 2 cajas de conexión FV	SHP-CONN-PLATE-2

18 Declaración de conformidad UE

En virtud de las directivas europeas

- Compatibilidad electromagnética 2014/30/EU (29.3.2014 L 96/79-106) (CEM)
- Baja tensión 2014/35/EU (29.3.2014 L 96/357-374) (DBT)
- Restricciones a la utilización de determinadas sustancias peligrosas 2011/65/EU (8.6.2011 L 174/88) y 2015/863/UE (31.3.2015 L 137/10) (RoHS)



Por la presente, SMA Solar Technology AG declara que los productos descritos en este documento cumplen los requisitos básicos y cualquier otra disposición relevante de las directivas mencionadas anteriormente. Encontrará la declaración de conformidad UE completa en www.SMA-Solar.com.

19 Declaración de conformidad UK

conforme con la normativa de Inglaterra, Gales y Escocia



- Electromagnetic Compatibility Regulations 2016 (SI 2016/1091)
- Electrical Equipment (Safety) Regulations 2016 (SI 2016/1101)
- Radio Equipment Regulations 2017 (SI 2017/1206)
- The Restriction of the Use of Certain Hazardous Substances in Electrical and Electronic Equipment Regulations 2012 (SI 2012/3032)

Por la presente, SMA Solar Technology AG declara que los productos descritos en este documento cumplen los requisitos básicos y cualquier otra disposición relevante de las normativas mencionadas anteriormente. Encontrará la declaración de conformidad UK completa en www.SMA-Solar.com.

SMA Solar UK Ltd.

Countrywide House
23 West Bar, Banbury
Oxfordshire, OX16 9SA
United Kingdom

20 Contacto

Si surge algún problema técnico con nuestros productos, póngase en contacto con el Servicio Técnico de SMA. Para ayudarle de forma eficaz, necesitamos que nos facilite estos datos:

- Modelo
- Número de serie
- Versión de firmware
- Aviso de evento
- Lugar y altura de montaje
- Tipo de comunicación
- Tipo y número de módulos fotovoltaicos
- Tipo de productos de comunicación conectados
- Nombre de la planta en Sunny Portal (en su caso)
- Datos de acceso para Sunny Portal (en su caso)
- Ajustes especiales específicos del país (en su caso)
- Descripción detallada del problema

Puede encontrar la información de contacto de su país en:



<https://go.sma.de/service>

ENERGY
THAT
CHANGES



www.SMA-Solar.com

